

H774



PA6
+G.F.

UL94
HB



MANÍPULO SERRILHADO COM RANHURA CHAVE-PARAFUSOS E COM PERNO ROSCADO

Materiais:

Poliamida reforçada.

Resistente a óleos e massas lubrificantes.

Superfície:

Acetinada.

Cor:

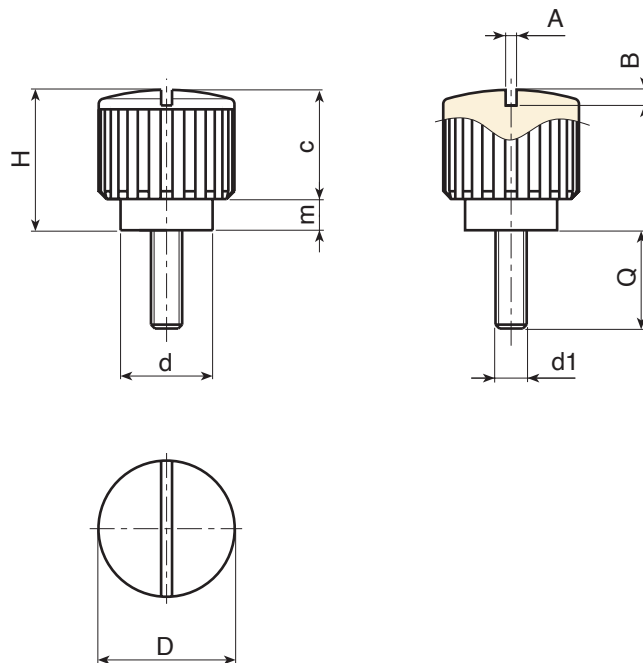
Preto (RAL 9011).

Inserções:

Parafuso prisioneiro roscado em aço zincado (tolerância de rosca 6g).

Pedidos especiais:

- A pedido e por quantidade, as inserções podem ser fornecidas com comprimentos a pedido.
- A pedido e por quantidade, as inserções podem ser fornecidas em material diferente.
- A pedido e por quantidade, cores conforme a tabela de cores [pág.].



Código	art.	D	H	d	m	c	A	B	LM	d1 _{6g}	Q	g
-	H18015.BM0501	17.5	18	12	4	14	1.2	1.5	50	M4	30	7.5
-	H18015.BM0501	17.5	18	12	4	14	1.2	1.5	60	M5	30	9
-	H18015.BM0501	17.5	18	12	4	14	1.2	1.5	60	M6	30	11

LM = Comprimento máximo moldável.

Comprimento do perno a pedido, com no mínimo 250 peças.