

H774



PA6
+G.F.

UL94
HB

RoHS
COMPLIANT

POKRĘTŁO RADEŁKOWE Z NACIĘCIEM NA ŚRUBOKRĘT I Z GWINTOWANYM SWORZNIEM

Materiały:

Poliamid wzmocniony.
Odporna na oleje i tłuszcze.

Powierzchnia:

Satynowana.

Kolor:

Czarny (RAL 9011).

Wkładki:

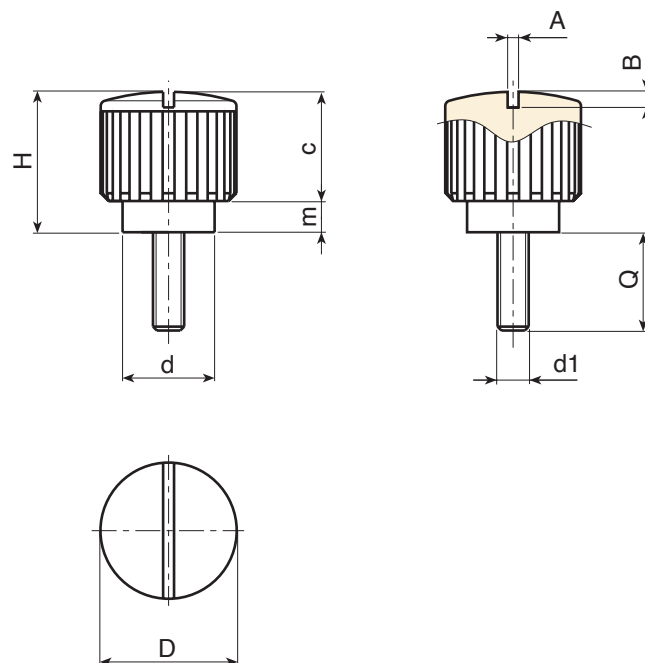
Gwintowany kołek ze stali ocynkowanej (tolerancja gwintu 6g).

Wykonanie na specjalne zamówienie:

- Na życzenie, w zależności od ilości, wkładki mogą być dostarczane w długościach według specyficznych wymogów.
- Na życzenie i w zależności od ilości, wkładki mogą być wykonane z innego materiału.
- Na życzenie, w zależności od ilości, zgodnie z tabelą barw [str.].



H



Kod	art.	D	H	d	m	c	A	B	LM	d1 _{6g}	Q	g
-	H18015.BM0501	17.5	18	12	4	14	1.2	1.5	50	M4	30	7.5
-	H18015.BM0501	17.5	18	12	4	14	1.2	1.5	60	M5	30	9
-	H18015.BM0501	17.5	18	12	4	14	1.2	1.5	60	M6	30	11

LM = Maksymalna długość tłoczona.

Długość sworzni na życzenie, dla minimalnej ilości 250 sztuk.