

H774

KARTELKNOP MET SLEUF EN DRAADEIND



PA6
+G.F.

UL94
HB



Materiaal:

Versterkte polyamide.
Bestand tegen oliën en vetten.

Oppervlak:

Gesatineerd.

Kleur:

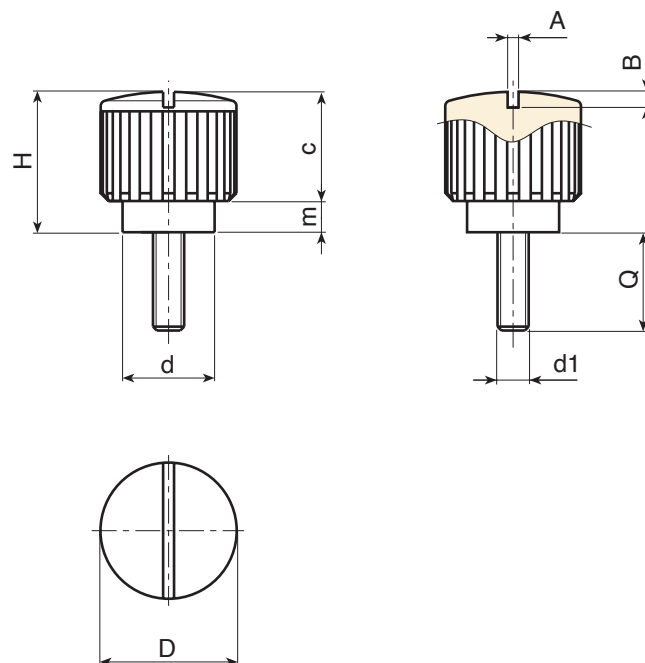
Zwart (RAL 9011).

Inzetstuk:

Draadeind in verzinkt staal (schroefdraad tolerantie 6g).

Speciale verzoeken:

- Op aanvraag en voor grote hoeveelheden zijn de inzetstukken leverbaar met gepersonaliseerde lengte.
- Op aanvraag en voor grote hoeveelheden kunnen de inzetstukken worden geleverd in verschillende materialen.
- Op aanvraag en voor grote hoeveelheden zijn de kleuren uit de kleurentabel leverbaar [pag.].



Code	art.	D	H	d	m	c	A	B	LM	d1 _{6g}	Q	g
-	H18015.BM0501	17.5	18	12	4	14	1.2	1.5	50	M4	30	7.5
-	H18015.BM0501	17.5	18	12	4	14	1.2	1.5	60	M5	30	9
-	H18015.BM0501	17.5	18	12	4	14	1.2	1.5	60	M6	30	11

LM = maximumlengte die kan geperst worden.
Stud lengtes op aanvraag met een minimum van 250 stuks.