

# H774



PA6  
+G.F.

UL94  
HB



## PYÄLLETTY NUPPI, TALTTAURITUS JA KIERTEITETTY TAPPI

### Materiaalit:

Vahvistettu polyamidi.  
Kestää öljyä ja rasvoja.

### Pinta:

Satinoitu.

### Väri:

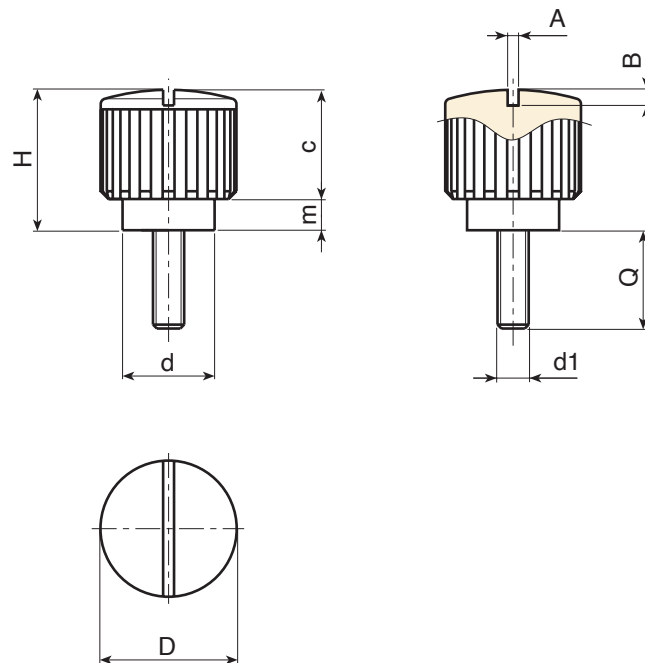
Musta (RAL 9011).

### Istukat:

Kierteitetty vaarnaruuvi sinkittyä terästä (kierretoleranssi 6g).

### Erikoistilaukset:

- Määrästä riippuen voidaan tilauksesta toimittaa istukat halutun pituisina.
- Määrästä riippuen voidaan tilauksesta toimittaa istukoita myös muista materiaaleista valmistettuina.
- Määrästä riippuen tilauksesta toimitetaan värit kuten taulukossa värit [sivulla ].



Koodi	art.	D	H	d	m	c	A	B	LM	d1 <sub>6g</sub>	Q	g
-	H18015.BM0501	17.5	18	12	4	14	1.2	1.5	50	M4	30	7.5
-	H18015.BM0501	17.5	18	12	4	14	1.2	1.5	60	M5	30	9
-	H18015.BM0501	17.5	18	12	4	14	1.2	1.5	60	M6	30	11

LM = Muotitettava maksimipituus.

Tapin pituus tilauksesta, vähintään 250 kappaletta.