

H773

РУЧКА КРУГЛАЯ С НАКАТКОЙ СО ШЛИЦОМ ПОД ОТВЕРТКУ



Материалы:

Усиленный полиамид.

Устойчивость к маслам и жирам.

Поверхность:

Сатинирован.

Цвет:

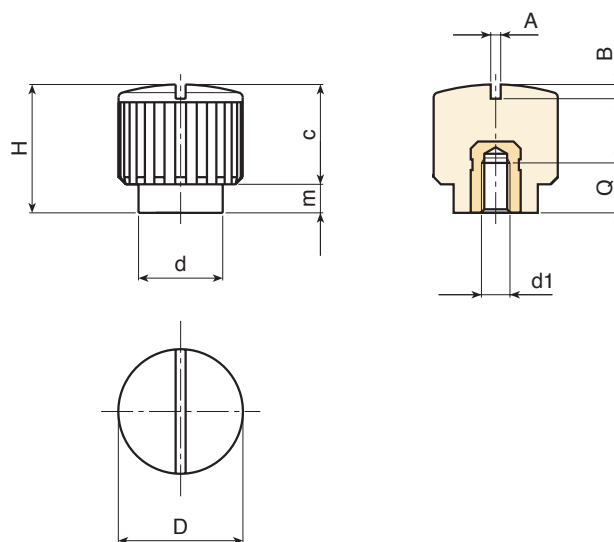
Черн. (RAL 9011).

Вставки:

Втулка латунная с глухим резьбовым отверстием (допуск резьбы 6H).

Специальные Запросы:

- По запросу, при наличии объемов, вставки могут изготавливаться из другого материала.
- По запросу, при наличии объемов, изделия могут изготавливаться другого цвета, согласно таблице цветов на [стр.].



Код	арт.	D	H	d	m	c	A	B	d1 _{6H}	Q	g
-	H18015.BM0501	17.5	18	12	4	14	1.2	1.5	M4	7	6.5
-	H18015.BM0501	17.5	18	12	4	14	1.2	1.5	M5	7	7
-	H18015.BM0501	17.5	18	12	4	14	1.2	1.5	M6	7	7