

H773

+135°
-30°

PA6
+G.F.

UL94
HB

RoHS
COMPLIANT

POKRĘTŁO RADEŁKOWE Z NACIĘCIEM NA ŚRUBOKRĘT I Z NIEPRZELOTOWĄ TULEJĄ GWINTOWANĄ

Materiały:

Poliamid wzmocniony.
Odporna na oleje i tłuszcze.

Powierzchnia:

Satynowana.

Kolor:

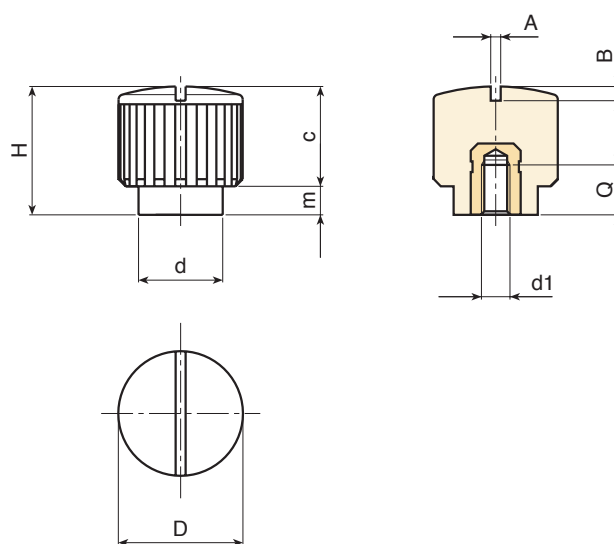
Czarny (RAL 9011).

Wkładki:

Tuleja mosiężna z nieprzełotowym otworem gwintowanym (tolerancja gwintu 6H).

Wykonanie na specjalne zamówienie:

- Na życzenie i w zależności od ilości, wkładki mogą być wykonane z innego materiału.
- Na życzenie, w zależności od ilości, zgodnie z tabelą barw [str.].



Kod	art.	D	H	d	m	c	A	B	d1 _{6H}	Q	g
-	H18015.BM0501	17.5	18	12	4	14	1.2	1.5	M4	7	6.5
-	H18015.BM0501	17.5	18	12	4	14	1.2	1.5	M5	7	7
-	H18015.BM0501	17.5	18	12	4	14	1.2	1.5	M6	7	7