

# H773

+135°  
-30°

PA6  
+G.F.

UL94  
HB

RoHS  
COMPLIANT

## RECÉZETT GOMB HORNÝOLT VÉGGEL ÉS BELSŐ MENETES BETÉTTTEL

### Anyagok:

Üvegszálás poliamid.

Olajokkal és zsírokkal szemben ellenálló.

### Felületkikészítés:

Szatén.

### Szín:

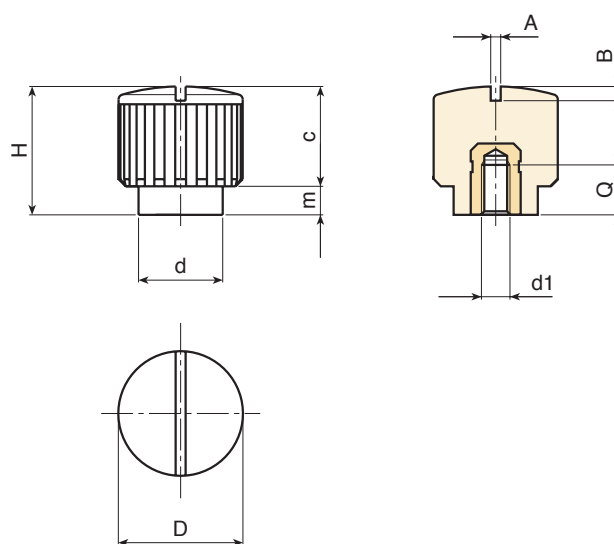
Fekete (RAL 9011).

### Betétek:

Sárgaréz betét belső menetes furattal (menettolerancia: 6H).

### Speciális kérések:

- Kérésre és speciális mennyiségek esetében a betétek különböző anyagokban szállíthatók.
- Kérésre és speciális mennyiségek esetében a színekártyán jelzett színekben áll rendelkezésre [oldal: ].



Kód	art.	D	H	d	m	c	A	B	d1 <sub>6H</sub>	Q	g
-	H18015.BM0501	17.5	18	12	4	14	1.2	1.5	M4	7	6.5
-	H18015.BM0501	17.5	18	12	4	14	1.2	1.5	M5	7	7
-	H18015.BM0501	17.5	18	12	4	14	1.2	1.5	M6	7	7