

H773

+135°
-30°

PA6
+G.F.

UL94
HB

RoHS
COMPLIANT

POMMEAU MOLETÉ AVEC RAINURE POUR TOURNEVIS ET DOUILLE FILETÉE BORGNE

Matériaux :

Polyamide renforcé.
Résistant aux huiles et aux graisses.

Surface :

Satinée.

Couleur :

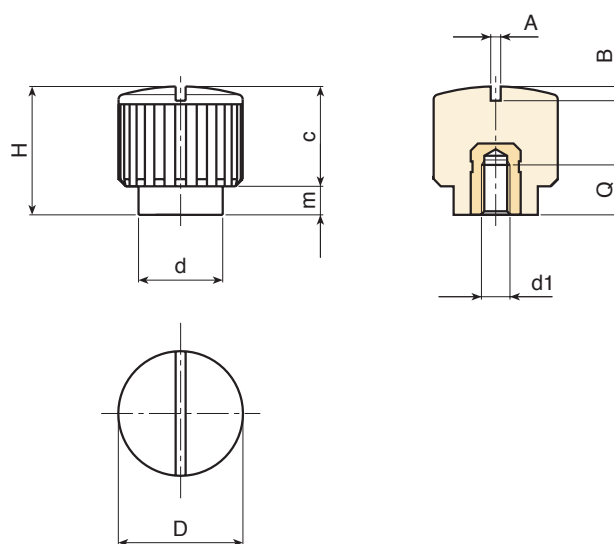
Noir (RAL 9011).

Inserts :

Douille avec trou fileté borgne en laiton (tolérance filetage 6H).

Demandes spéciales :

- Sur demande et pour des quantités importantes, les inserts peuvent être fournis dans un autre matériau.
- Sur demande et pour des quantités importantes, les couleurs disponibles sont celles indiquées dans le tableau [page].



Code	art.	D	H	d	m	c	A	B	d16H	Q	g
-	H18015.BM0501	17.5	18	12	4	14	1.2	1.5	M4	7	6.5
-	H18015.BM0501	17.5	18	12	4	14	1.2	1.5	M5	7	7
-	H18015.BM0501	17.5	18	12	4	14	1.2	1.5	M6	7	7