

H773

+135°
-30°

PA6
+G.F.

UL94
HB

RoHS
COMPLIANT

POMO MOLETEADO CON CORTE DESTORNILLADOR Y CASQUILLO ROSCADO CIEGO

Materiales:

Poliamida reforzada.

Resistente a aceites y grasas.

Superficie:

Satinada.

Color:

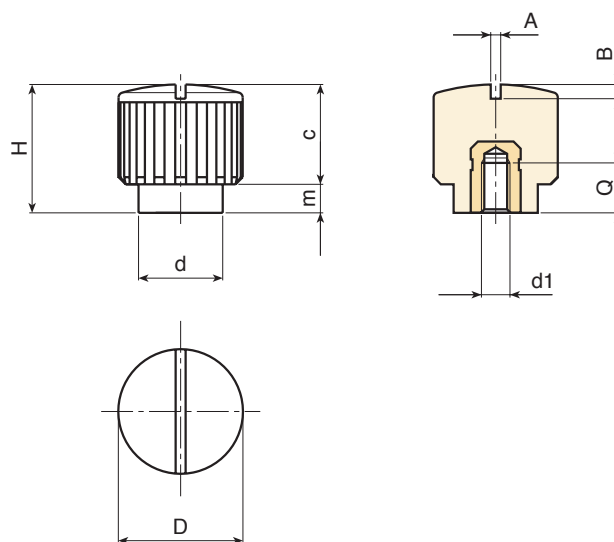
Negro (RAL 9011).

Insertos:

Casquillo con orificio roscado ciego de latón (tolerancia rosca 6H).

Requerimientos especiales:

- Bajo pedido, y por determinadas cantidades, los insertos se pueden suministrar de otro material.
- Bajo pedido, y por determinadas cantidades, colores según la tabla de la [pág.].



Código	art.	D	H	d	m	c	A	B	d16H	Q	g
-	H18015.BM0501	17.5	18	12	4	14	1.2	1.5	M4	7	6.5
-	H18015.BM0501	17.5	18	12	4	14	1.2	1.5	M5	7	7
-	H18015.BM0501	17.5	18	12	4	14	1.2	1.5	M6	7	7