

# H773

## RÄNDELGRIFF MIT INNENGEWINDE FÜR SCHLITZ



### Material:

Polyamid glasfaserverstärkt (PA6+GF).  
Öl- und fettbeständig.

### Oberfläche:

Matt.

### Farbe:

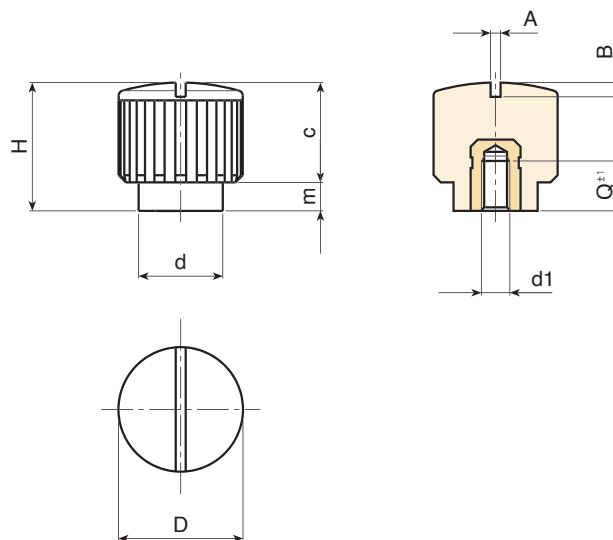
Schwarz (RAL 9011).

### Einsatz:

Gewindebuchse aus Messing (Gewindetoleranz 6H).

### Weitere Möglichkeiten:

- Kundenspezifische Materialien der Einsätze.
- Individuelle Farben möglich, siehe Farbtabelle [S. ].



| Code        | Art.          | D    | H  | d  | m | c  | A   | B   | d1 <sup>6H</sup> | Q | g   |
|-------------|---------------|------|----|----|---|----|-----|-----|------------------|---|-----|
| H77318.0001 | H77318.TM0401 | 17.5 | 18 | 12 | 4 | 14 | 1.2 | 1.5 | M4               | 7 | 6.5 |
| H77318.0002 | H77318.TM0501 | 17.5 | 18 | 12 | 4 | 14 | 1.2 | 1.5 | M5               | 7 | 7   |
| H77318.0003 | H77318.TM0601 | 17.5 | 18 | 12 | 4 | 14 | 1.2 | 1.5 | M6               | 7 | 7   |