

# H772



PA6  
+G.F.

UL94  
HB



## POKRĘTŁO RADEŁKOWE Z PRZELOTOWĄ TULEJĄ GWINTOWANĄ

### Materiały:

Poliamid wzmocniony.  
Odporna na oleje i tłuszcze.

### Powierzchnia:

Satynowana.

### Kolor:

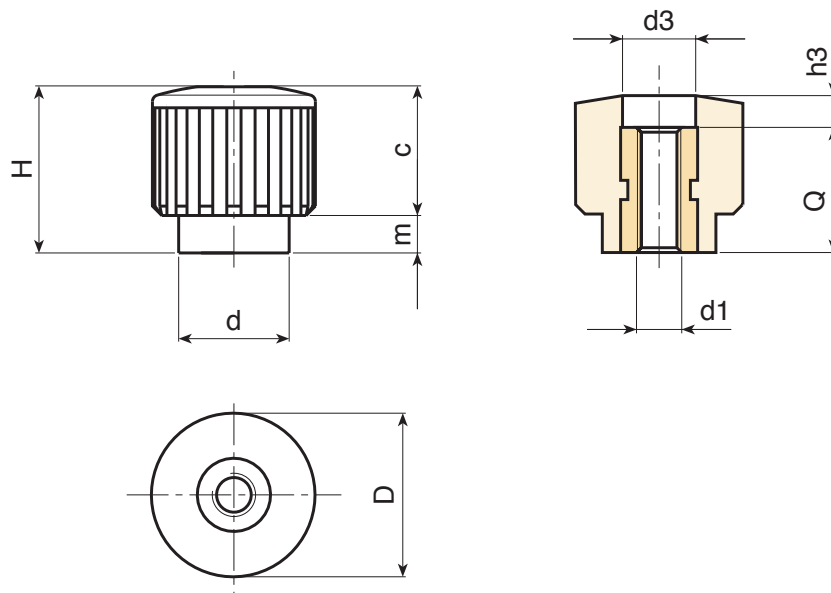
Czarny (RAL 9011).

### Wkładki:

Tuleja mosiężna z przełotowym otworem gwintowanym (tolerancja gwintu 6H).

### Wykonanie na specjalne zamówienie:

- Na życzenie i w zależności od ilości, wkładki mogą być wykonane z innego materiału.
- Na życzenie, w zależności od ilości, zgodnie z tabelą barw [str. ].



Kod	art.	D	H	d	m	c	d3	h3	d1 <sup>6H</sup>	Q	
-	H18015.BM0501	17.5	17.5	12	4	13.5	9	4.5	M4	13	5.5
-	H18015.BM0501	17.5	17.5	12	4	13.5	9	4.5	M5	13	5.5
-	H18015.BM0501	17.5	17.5	12	4	13.5	9	4.5	M6	13	5.5