

H772



PA6
+G.F.

UL94
HB



RECÉZETT GOMB MENETES, ÁTMENŐ FURATÚ BETÉTTTEL

Anyagok:

Üvegszálaspoliamid.
Olajokkal és zsírokkal szemben ellenálló.

Felületkikészítés:

Szatén.

Szín:

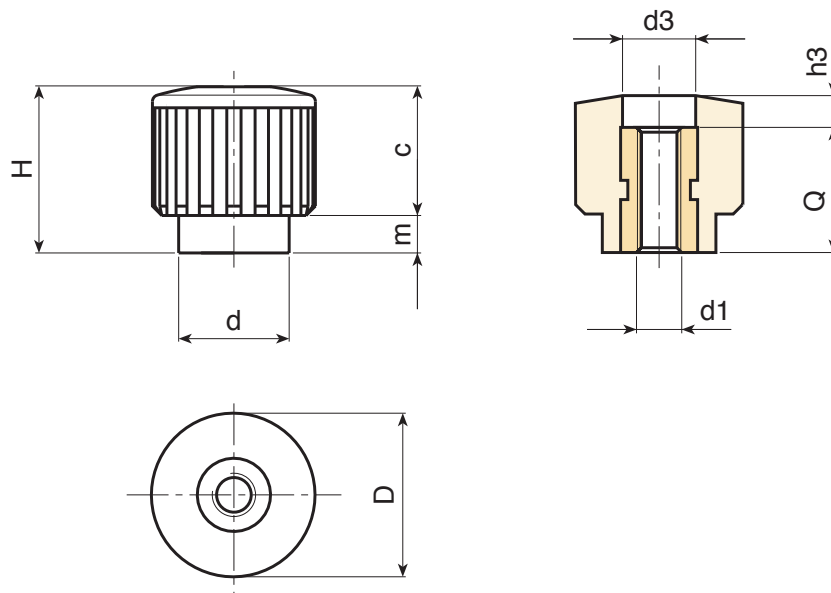
Fekete (RAL 9011).

Betétek:

Sárgaréz betét menetes átmenő furattal (6H menettolerancia).

Speciális kérések:

- Kérésre és speciális mennyiségek esetében a betétek különböző anyagokban szállíthatók.
- Kérésre és speciális mennyiségek esetében a szinkártyán jelzett színekben áll rendelkezésre [oldal:].



Kód	art.	D	H	d	m	c	d3	h3	d1 ^{6H}	Q	g
-	H18015.BM0501	17.5	17.5	12	4	13.5	9	4.5	M4	13	5.5
-	H18015.BM0501	17.5	17.5	12	4	13.5	9	4.5	M5	13	5.5
-	H18015.BM0501	17.5	17.5	12	4	13.5	9	4.5	M6	13	5.5