

H772



PA6
+G.F.

UL94
HB



POMMEAU MOLETÉ AVEC DOUILLE FILETÉE PASSANTE

Matériaux :

Polyamide renforcé.
Résistant aux huiles et aux graisses.

Surface :

Satinée.

Couleur :

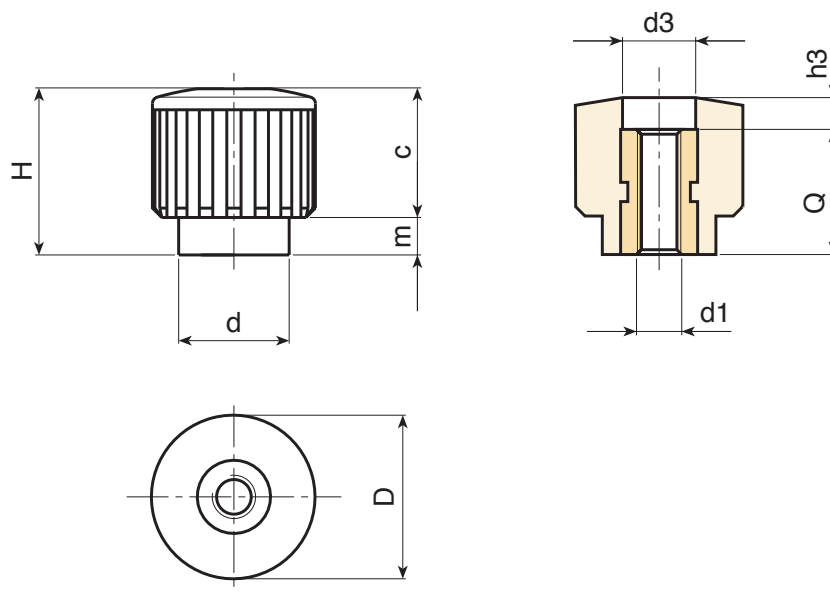
Noir (RAL 9011).

Inserts :

Douille avec trou fileté passant en laiton (tolérance filetage 6H).

Demandes spéciales :

- Sur demande et pour des quantités importantes, les inserts peuvent être fournis dans un autre matériau.
- Sur demande et pour des quantités importantes, les couleurs disponibles sont celles indiquées dans le tableau [page].



Code	art.	D	H	d	m	c	d3	h3	d1 ^{6H}	Q	
-	H18015.BM0501	17.5	17.5	12	4	13.5	9	4.5	M4	13	5.5
-	H18015.BM0501	17.5	17.5	12	4	13.5	9	4.5	M5	13	5.5
-	H18015.BM0501	17.5	17.5	12	4	13.5	9	4.5	M6	13	5.5