

H772



PA6
+G.F.

UL94
HB



POMO MOLETEADO CON CASQUILLO ROSCADO PASANTE

Materiales:

Poliamida reforzada.
Resistente a aceites y grasas.

Superficie:

Satinada.

Color:

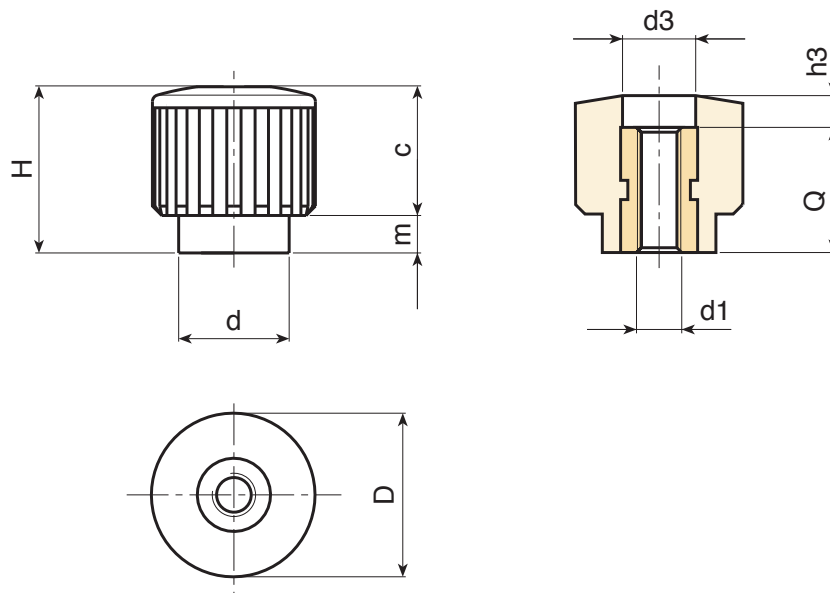
Negro (RAL 9011).

Insertos:

Casquillo con orificio roscado pasante de latón (tolerancia rosca 6H).

Requerimientos especiales:

- Bajo pedido, y por determinadas cantidades, los insertos se pueden suministrar de otro material.
- Bajo pedido, y por determinadas cantidades, colores según la tabla de la [pág.].



Código	art.	D	H	d	m	c	d3	h3	d1 ^{6H}	Q	
-	H18015.BM0501	17.5	17.5	12	4	13.5	9	4.5	M4	13	5.5
-	H18015.BM0501	17.5	17.5	12	4	13.5	9	4.5	M5	13	5.5
-	H18015.BM0501	17.5	17.5	12	4	13.5	9	4.5	M6	13	5.5