

H772

RÄNDELGRIFF MIT DURCHGANGSGEWINDE



PA6
+G.F.

UL94
HB

RoHS
COMPLIANT

Material:

Polyamid glasfaserverstärkt (PA6+GF).
Öl- und fettbeständig.

Oberfläche:

Matt.

Farbe:

Schwarz (RAL 9011).

Einsatz:

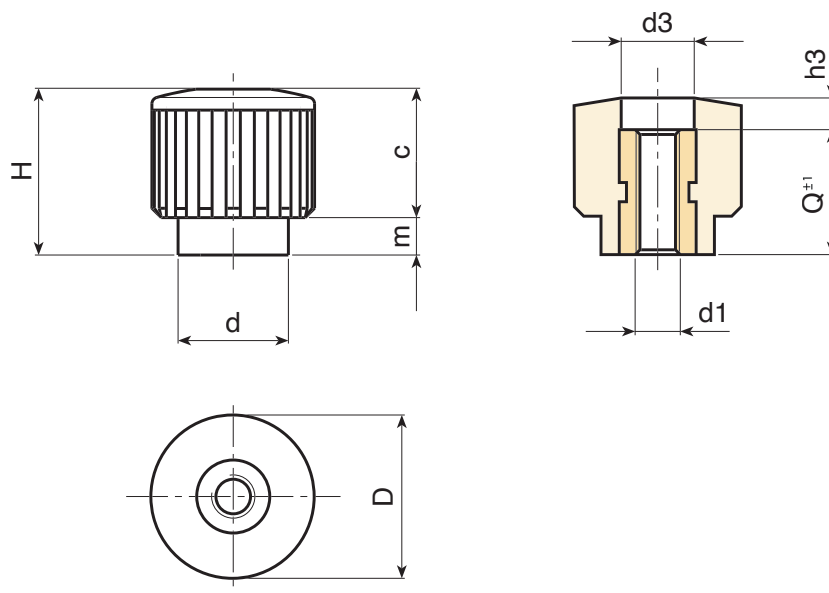
Durchgangsgewinde aus Messing (Gewindetoleranz 6H).

Weitere Möglichkeiten:

- Kundenspezifische Materialien der Einsätze.
- Individuelle Farben möglich, siehe Farbtabelle [S.].



08



| Code | Art. | D | H | d | m | c | d3 | h3 | d1 _{6H} | Q | |
|-------------|---------------|------|------|----|---|------|----|-----|------------------|----|-----|
| H77218.0001 | H77218.TM0401 | 17.5 | 17.5 | 12 | 4 | 13.5 | 9 | 4.5 | M4 | 13 | 5.5 |
| H77218.0002 | H77218.TM0501 | 17.5 | 17.5 | 12 | 4 | 13.5 | 9 | 4.5 | M5 | 13 | 5.5 |
| H77218.0003 | H77218.TM0601 | 17.5 | 17.5 | 12 | 4 | 13.5 | 9 | 4.5 | M6 | 13 | 5.5 |