

H771

РУЧКА КРУГЛАЯ С НАКАТКОЙ



Материалы:

Усиленный полиамид.

Устойчивость к маслам и жирам.

Поверхность:

Сатинирован.

Цвет:

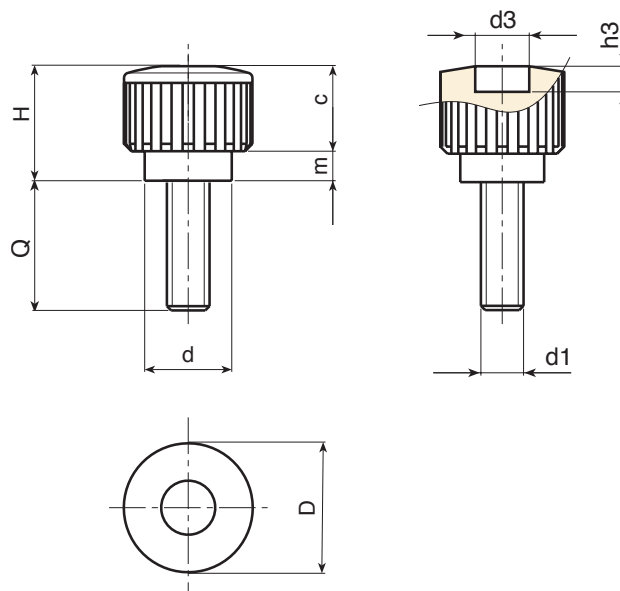
Черн. (RAL 9011).

Вставки:

Резьбовой болт из оцинкованной стали (допуск резьбы 6g).

Специальные Запросы:

- По запросу, при наличии объемов, вставки могут изготавливаться длиной под заказ.
- По запросу, при наличии объемов, вставки могут изготавливаться из другого материала.
- По запросу, при наличии объемов, изделия могут изготавливаться другого цвета, согласно таблице цветов на [стр.].



Код	арт.	D	H	d	m	c	d3	h3	LM	d1 _{6g}	Q	g
-	H18015.BM0501	17.5	17.5	12	4	13.5	9	5	50	M4	10	6
-	H18015.BM0501	17.5	17.5	12	4	13.5	9	5	50	M4	16	6,5
-	H18015.BM0501	17.5	17.5	12	4	13.5	9	5	50	M4	30	8
-	H18015.BM0501	17.5	17.5	12	4	13.5	9	5	60	M5	10	6,5
-	H18015.BM0501	17.5	17.5	12	4	13.5	9	5	60	M5	16	7
-	H18015.BM0501	17.5	17.5	12	4	13.5	9	5	60	M5	20	8
-	H18015.BM0501	17.5	17.5	12	4	13.5	9	5	60	M6	16	8,5
-	H18015.BM0501	17.5	17.5	12	4	13.5	9	5	60	M6	20	9

LM = максимально возможная длина винта
Длина болта с резьбой по запросу минимум 250 шт.