

H771

MANÍPULO SERRILHADO COM PERNO ROSCADO

+135°
-30°

PA6
+G.F.

UL94
HB

RoHS
COMPLIANT

Materiais:

Poliamida reforçada.

Resistente a óleos e massas lubrificantes.

Superfície:

Acetinada.

Cor:

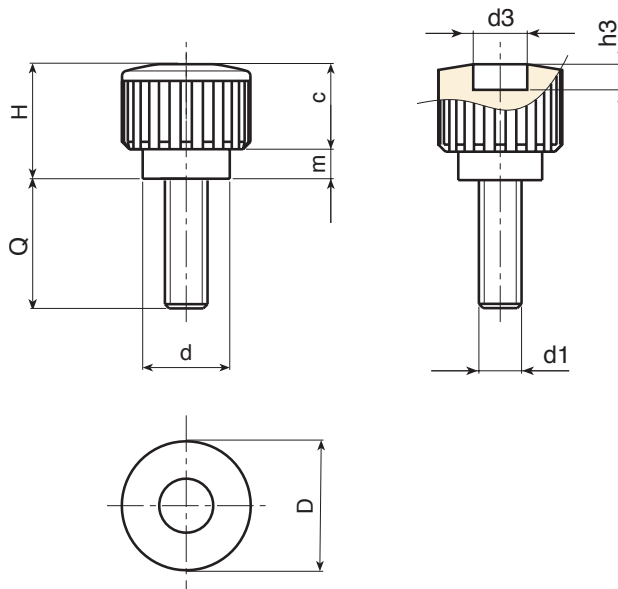
Preto (RAL 9011).

Inserções:

Parafuso prisioneiro roscado em aço zincado (tolerância de rosca 6g).

Pedidos especiais:

- A pedido e por quantidade, as inserções podem ser fornecidas com comprimentos a pedido.
- A pedido e por quantidade, as inserções podem ser fornecidas em material diferente.
- A pedido e por quantidade, cores conforme a tabela de cores [pág.].



Código	art.	D	H	d	m	c	d3	h3	LM	d1 _{6g}	Q	g
-	H18015.BM0501	17.5	17.5	12	4	13.5	9	5	50	M4	10	6
-	H18015.BM0501	17.5	17.5	12	4	13.5	9	5	50	M4	16	6,5
-	H18015.BM0501	17.5	17.5	12	4	13.5	9	5	50	M4	30	8
-	H18015.BM0501	17.5	17.5	12	4	13.5	9	5	60	M5	10	6,5
-	H18015.BM0501	17.5	17.5	12	4	13.5	9	5	60	M5	16	7
-	H18015.BM0501	17.5	17.5	12	4	13.5	9	5	60	M5	20	8
-	H18015.BM0501	17.5	17.5	12	4	13.5	9	5	60	M6	16	8,5
-	H18015.BM0501	17.5	17.5	12	4	13.5	9	5	60	M6	20	9

LM = Comprimento máximo moldável.

Comprimento do perno a pedido, com no mínimo 250 peças.