

H771

POKRĘTŁO RADEŁKOWE Z GWINTOWANYM SWORZNIEM



Materiały:

Poliamid wzmocniony.
Odporna na oleje i tłuszcze.

Powierzchnia:

Satynowana.

Kolor:

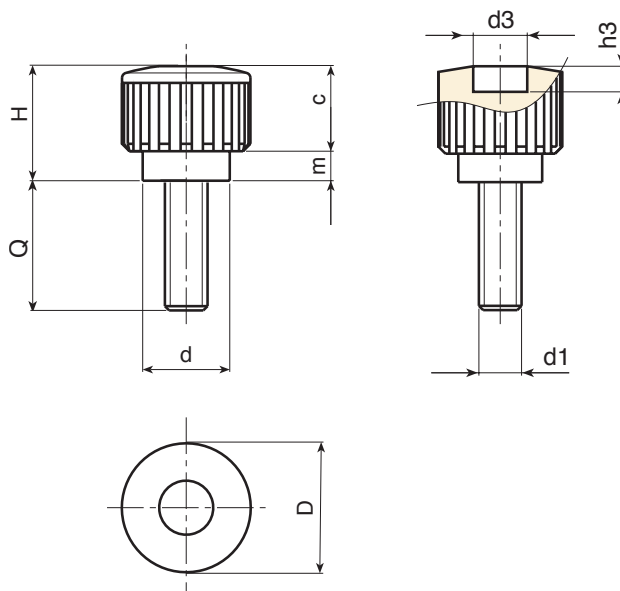
Czarny (RAL 9011).

Wkładki:

Gwintowany kołek ze stali ocynkowanej (tolerancja gwintu 6g).

Wykonanie na specjalne zamówienie:

- Na życzenie, w zależności od ilości, wkładki mogą być dostarczane w długościach według specyficznych wymogów.
- Na życzenie i w zależności od ilości, wkładki mogą być wykonane z innego materiału.
- Na życzenie, w zależności od ilości, zgodnie z tabelą barw [str.].



Kod	art.	D	H	d	m	c	d3	h3	LM	d1 _{6g}	Q	g
-	H18015.BM0501	17.5	17.5	12	4	13.5	9	5	50	M4	10	6
-	H18015.BM0501	17.5	17.5	12	4	13.5	9	5	50	M4	16	6,5
-	H18015.BM0501	17.5	17.5	12	4	13.5	9	5	50	M4	30	8
-	H18015.BM0501	17.5	17.5	12	4	13.5	9	5	60	M5	10	6,5
-	H18015.BM0501	17.5	17.5	12	4	13.5	9	5	60	M5	16	7
-	H18015.BM0501	17.5	17.5	12	4	13.5	9	5	60	M5	20	8
-	H18015.BM0501	17.5	17.5	12	4	13.5	9	5	60	M6	16	8,5
-	H18015.BM0501	17.5	17.5	12	4	13.5	9	5	60	M6	20	9

LM = Maksymalna długość tłoczona.

Długość sworznia na życzenie, dla minimalnej ilości 250 sztuk.