

H771

POMMEAU MOLETÉ AVEC PIVOT FILETÉ



Matériaux :

Polyamide renforcé.
Résistant aux huiles et aux graisses.

Surface :

Satinée.

Couleur :

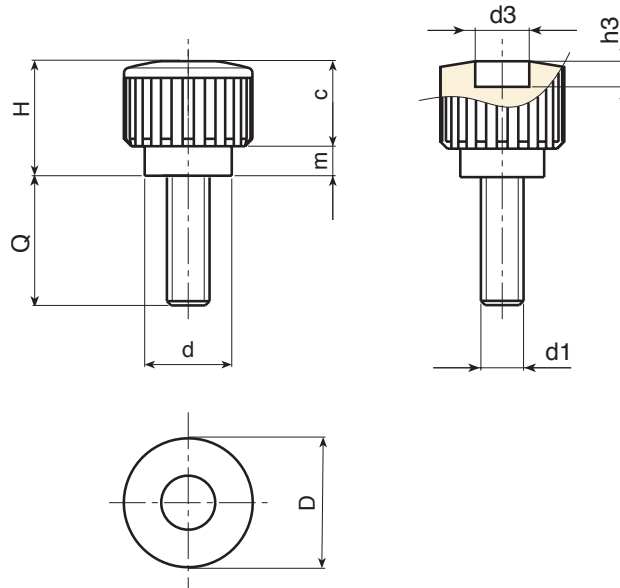
Noir (RAL 9011).

Inserts :

Goujon fileté en acier zingué (tolérance filetage 6g).

Demandes spéciales :

- Sur demande et pour des quantités importantes, les inserts peuvent être fournis avec longueurs sur demande.
- Sur demande et pour des quantités importantes, les inserts peuvent être fournis dans un autre matériau.
- Sur demande et pour des quantités importantes, les couleurs disponibles sont celles indiquées dans le tableau [page].



Code	art.	D	H	d	m	c	d3	h3	LM	d1 _{6g}	Q	g
-	H18015.BM0501	17.5	17.5	12	4	13.5	9	5	50	M4	10	6
-	H18015.BM0501	17.5	17.5	12	4	13.5	9	5	50	M4	16	6,5
-	H18015.BM0501	17.5	17.5	12	4	13.5	9	5	50	M4	30	8
-	H18015.BM0501	17.5	17.5	12	4	13.5	9	5	60	M5	10	6,5
-	H18015.BM0501	17.5	17.5	12	4	13.5	9	5	60	M5	16	7
-	H18015.BM0501	17.5	17.5	12	4	13.5	9	5	60	M5	20	8
-	H18015.BM0501	17.5	17.5	12	4	13.5	9	5	60	M6	16	8,5
-	H18015.BM0501	17.5	17.5	12	4	13.5	9	5	60	M6	20	9

LM = longueur maximale moulable.
Longueur de goujon sur demande avec un minimum de 250 pièces.