

H771

RÄNDELGRIFF MIT AUSSENGEWINDE



Material:
Polyamid glasfaserverstärkt (PA6+GF).
Öl- und fettbeständig.

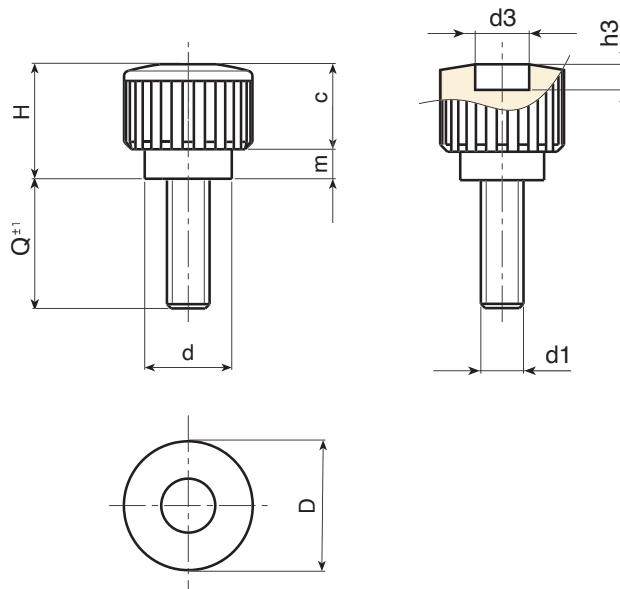
Oberfläche:
Matt.

Farbe:
Schwarz (RAL 9011).

Einsatz:
Gewindestiftschraube aus verzinktem Stahl (Gewindetoleranz 6g).

Weitere Möglichkeiten:

- Auf Anfrage und ab bestimmten Abnahmemengen können die Einsätze in Sonderlängen geliefert werden.
- Kundenspezifische Materialien der Einsätze.
- Individuelle Farben möglich, siehe Farbtabelle [S.].



Code	Art.	D	H	d	m	c	d3	h3	LM	d1 _{6g}	Q	g
H77118.0001	H77118.TM04X1001	17.5	17.5	12	4	13.5	9	5	50	M4	10	6
H77118.0005	H77118.TM04X1601	17.5	17.5	12	4	13.5	9	5	50	M4	16	6,5
H77118.0008	H77118.TM04X3001	17.5	17.5	12	4	13.5	9	5	50	M4	30	8
H77118.0010	H77118.TM05X1001	17.5	17.5	12	4	13.5	9	5	60	M5	10	6,5
H77118.0012	H77118.TM05X1601	17.5	17.5	12	4	13.5	9	5	60	M5	16	7
H77118.0013	H77118.TM05X2001	17.5	17.5	12	4	13.5	9	5	60	M5	20	8
H77118.0024	H77118.TM06X1601	17.5	17.5	12	4	13.5	9	5	60	M6	16	8,5
H77118.0026	H77118.TM06X2001	17.5	17.5	12	4	13.5	9	5	60	M6	20	9

LM = Maximal mögliche Höchstlänge.
Sonderlängen von Stiften auf Anfrage bei einer Mindestbestellmenge von 250 Stück.

