

H770

РУЧКА КРУГЛАЯ С НАКАТКОЙ



PA6
+G.F.

UL94
HB

RoHS
COMPLIANT

Материалы:

Усиленный полиамид.
Устойчивость к маслам и жирам.

Поверхность:

Сатинирован.

Цвет:

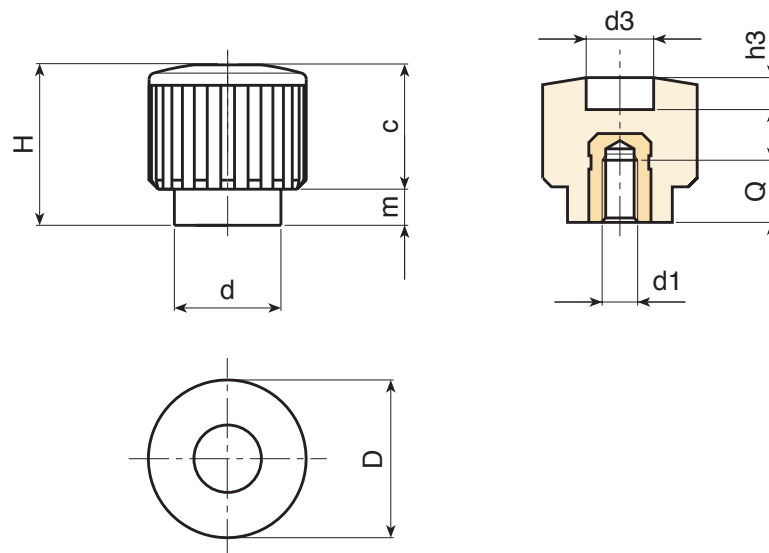
Черн. (RAL 9011).

Вставки:

Втулка латунная с глухим резьбовым отверстием (допуск резьбы 6H).

Специальные Запросы:

- По запросу, при наличии объемов, вставки могут изготавливаться из другого материала.
- По запросу, при наличии объемов, изделия могут изготавливаться другого цвета, согласно таблице цветов на [стр.].



Код	арт.	D	H	d	m	c	d3	h3	d1 _{6H}	Q	g
-	H18015.BM0501	17.5	17.5	12	4	13.5	9	5	M4	7	5
-	H18015.BM0501	17.5	17.5	12	4	13.5	9	5	M5	7	5
-	H18015.BM0501	17.5	17.5	12	4	13.5	9	5	M6	7	5