

H770



PA6
+G.F.

UL94
HB



MANÍPULO SERRILHADO COM CASQUILHO ROSCADO CEGO

Materiais:

Poliamida reforçada.
Resistente a óleos e massas lubrificantes.

Superfície:

Acetinada.

Cor:

Preto (RAL 9011).

Inserções:

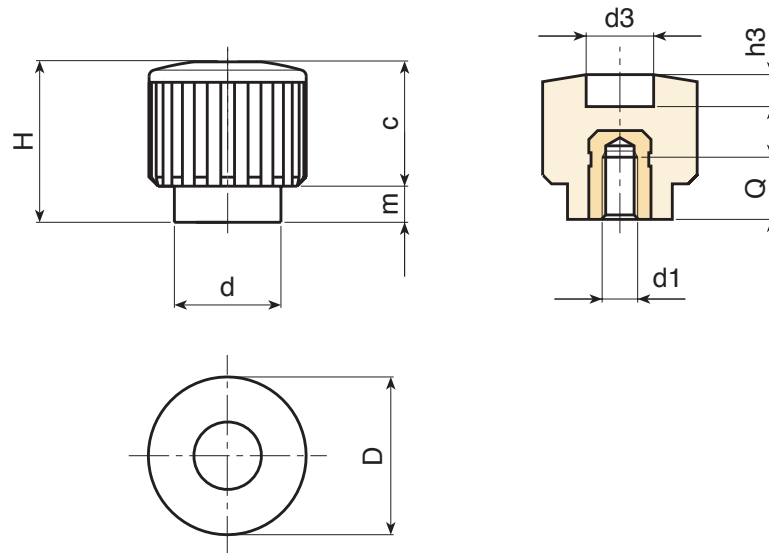
Casquilho com furo roscado cego em latão (tolerância de rosca 6H).

Pedidos especiais:

- A pedido e por quantidade, as inserções podem ser fornecidas em material diferente.
- A pedido e por quantidade, cores conforme a tabela de cores [pág.].



H



Código	art.	D	H	d	m	c	d3	h3	d1 ^{6H}	Q	
-	H18015.BM0501	17.5	17.5	12	4	13.5	9	5	M4	7	5
-	H18015.BM0501	17.5	17.5	12	4	13.5	9	5	M5	7	5
-	H18015.BM0501	17.5	17.5	12	4	13.5	9	5	M6	7	5