

H770



PA6
+G.F.

UL94
HB



POKRĘTŁO RADEŁKOWE Z NIEPRZELOTOWĄ TULEJĄ GWINTOWANĄ

Materiały:

Poliamid wzmocniony.
Odporna na oleje i tłuszcze.

Powierzchnia:

Satynowana.

Kolor:

Czarny (RAL 9011).

Wkładki:

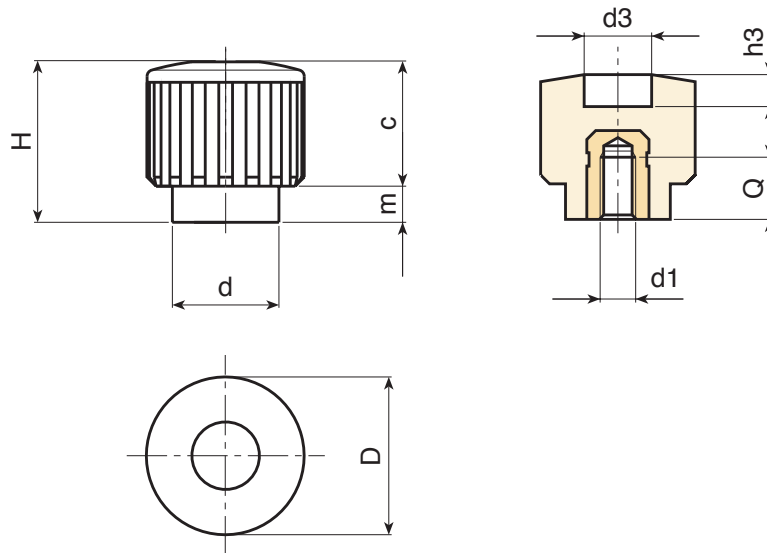
Tuleja mosiężna z nieprzełotowym otworem gwintowanym (tolerancja gwintu 6H).

Wykonanie na specjalne zamówienie:

- Na życzenie i w zależności od ilości, wkładki mogą być wykonane z innego materiału.
- Na życzenie, w zależności od ilości, zgodnie z tabelą barw [str.].



H



Kod	art.	D	H	d	m	c	d3	h3	d1 _{6H}	Q	
-	H18015.BM0501	17.5	17.5	12	4	13.5	9	5	M4	7	5
-	H18015.BM0501	17.5	17.5	12	4	13.5	9	5	M5	7	5
-	H18015.BM0501	17.5	17.5	12	4	13.5	9	5	M6	7	5