

# H770

## PYÄLLETTY NUPPI, KIERTEITETTY UMPIHOLKKI



PA6  
+G.F.

UL94  
HB

RoHS  
COMPLIANT

### Materiaalit:

Vahvistettu polyamidi.  
Kestää öljyä ja rasvoja.

### Pinta:

Satinoitu.

### Väri:

Musta (RAL 9011).

### Istukat:

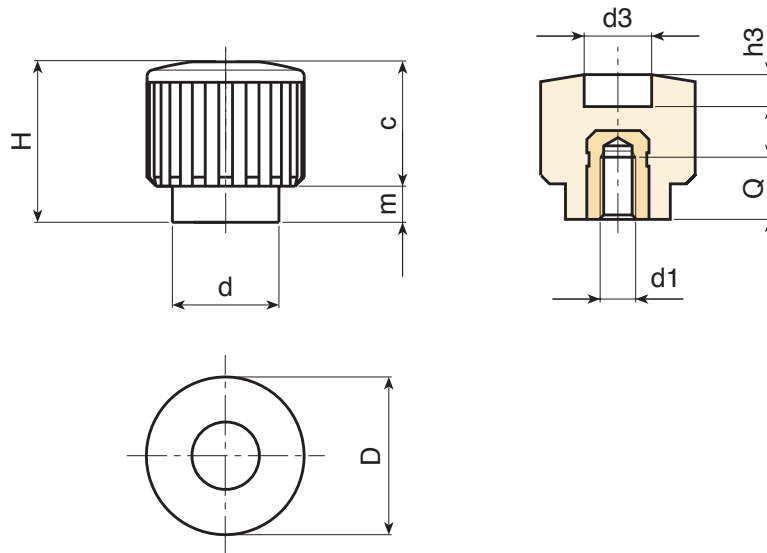
Holkki, kierteitetty umpireikä, messinkiä (kierretoleranssi 6H).

### Erikoistilaukset:

- Määrästä riippuen voidaan tilauksesta toimittaa istukoita myös muista materiaaleista valmistettuina.
- Määrästä riippuen tilauksesta toimitetaan värit kuten taulukossa värit [sivulla].



H



Koodi	art.	D	H	d	m	c	d3	h3	d1 <sub>6H</sub>	Q	
-	H18015.BM0501	17.5	17.5	12	4	13.5	9	5	M4	7	5
-	H18015.BM0501	17.5	17.5	12	4	13.5	9	5	M5	7	5
-	H18015.BM0501	17.5	17.5	12	4	13.5	9	5	M6	7	5