

H767

РУЧКА КРУГЛАЯ С НАКАТКОЙ



PA6
+G.F.

UL94
HB



Материалы:

Усиленный полиамид.
Устойчивость к маслам и жирам.

Поверхность:

Сатинирован.

Цвет:

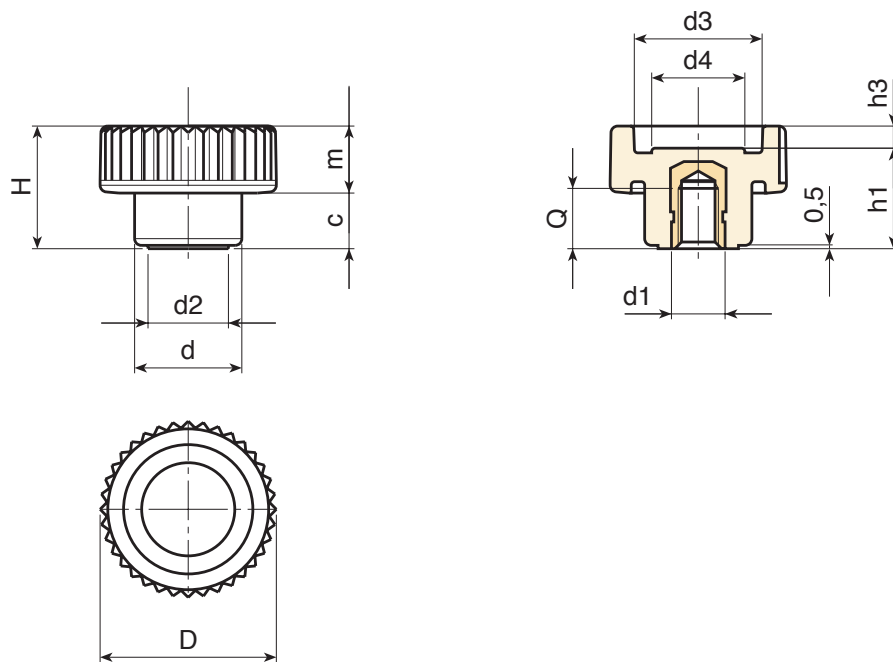
Черн. (RAL 9011).

Вставки:

Втулка латунная с глухим резьбовым отверстием (допуск резьбы 6H).

Специальные Запросы:

- По запросу, при наличии объемов, вставки могут изготавливаться из другого материала.
- По запросу, при наличии объемов, изделия могут изготавливаться другого цвета, согласно таблице цветов на [стр.].



| Код | арт. | D | H | d | m | c | d2 | d3 | d4 | h1 | h3 | d1 _{6H} | Q | g |
|-----|---------------|----|----|----|------|------|-----|----|------|------|-----|------------------|----|------|
| - | H18015.BM0501 | 21 | 15 | 13 | 6.5 | 8.5 | 9.5 | 15 | 10.5 | 12.5 | 2.5 | M5 | 7 | 5.5 |
| - | H18015.BM0501 | 21 | 15 | 13 | 6.5 | 8.5 | 9.5 | 15 | 10.5 | 12.5 | 2.5 | M6 | 7 | 6 |
| - | H18015.BM0501 | 26 | 18 | 16 | 8.5 | 9.5 | 12 | 19 | 13 | 15 | 3 | M6 | 9 | 8 |
| - | H18015.BM0501 | 26 | 18 | 16 | 8.5 | 9.5 | 12 | 19 | 13 | 15 | 3 | M8 | 8 | 8.5 |
| - | H18015.BM0501 | 32 | 23 | 20 | 10.5 | 12.5 | 15 | 23 | 16 | 18 | 5 | M8 | 11 | 15.5 |
| - | H18015.BM0501 | 32 | 23 | 20 | 10.5 | 12.5 | 15 | 23 | 16 | 18 | 5 | M10 | 10 | 16 |
| - | H18015.BM0501 | 40 | 28 | 25 | 12.5 | 15.5 | 18 | 28 | 21 | 22 | 6 | M8 | 14 | 27 |
| - | H18015.BM0501 | 40 | 28 | 25 | 12.5 | 15.5 | 18 | 28 | 21 | 22 | 6 | M10 | 14 | 28 |
| - | H18015.BM0501 | 40 | 28 | 25 | 12.5 | 15.5 | 18 | 28 | 21 | 22 | 6 | M12 | 12 | 29 |