

H767



PA6
+G.F.

UL94
HB

RoHS
COMPLIANT

UITGEHOLDE KARTELKNOP MET BLINDE DRAADBUS

Materiaal:

Versterkte polyamide.
Bestand tegen oliën en vetten.

Oppervlak:

Gesatineerd.

Kleur:

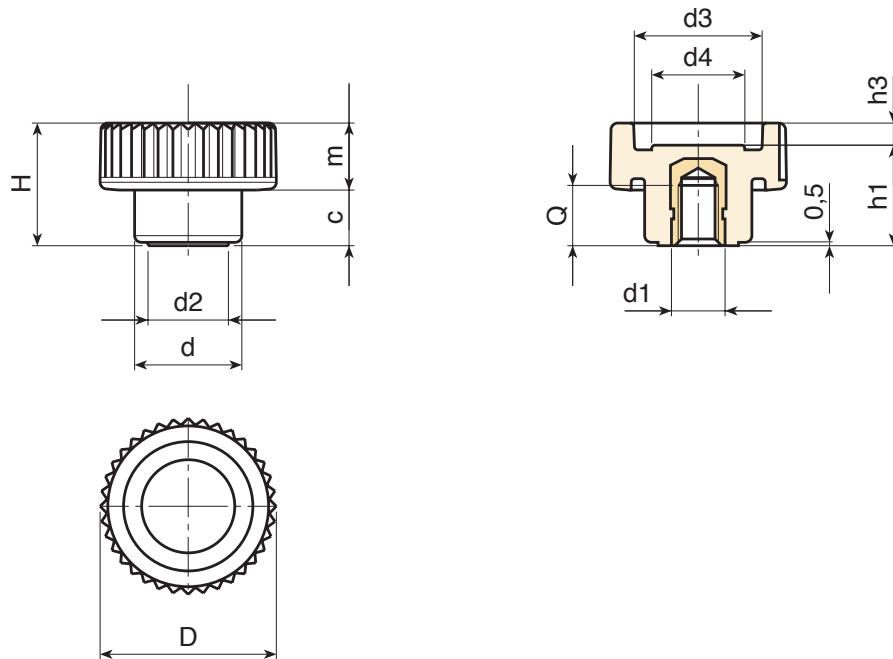
Zwart (RAL 9011).

Inzetstuk:

Bus met blinde schroefdraadboring in messing (schroefdraad tolerantie 6H).

Speciale verzoeken:

- Op aanvraag en voor grote hoeveelheden kunnen de inzetstukken worden geleverd in verschillende materialen.
- Op aanvraag en voor grote hoeveelheden zijn de kleuren uit de kleurentabel leverbaar [pag.].



Code	art.	D	H	d	m	c	d2	d3	d4	h1	h3	d1 _{6H}	Q	g
-	H18015.BM0501	21	15	13	6.5	8.5	9.5	15	10.5	12.5	2.5	M5	7	5.5
-	H18015.BM0501	21	15	13	6.5	8.5	9.5	15	10.5	12.5	2.5	M6	7	6
-	H18015.BM0501	26	18	16	8.5	9.5	12	19	13	15	3	M6	9	8
-	H18015.BM0501	26	18	16	8.5	9.5	12	19	13	15	3	M8	8	8.5
-	H18015.BM0501	32	23	20	10.5	12.5	15	23	16	18	5	M8	11	15.5
-	H18015.BM0501	32	23	20	10.5	12.5	15	23	16	18	5	M10	10	16
-	H18015.BM0501	40	28	25	12.5	15.5	18	28	21	22	6	M8	14	27
-	H18015.BM0501	40	28	25	12.5	15.5	18	28	21	22	6	M10	14	28
-	H18015.BM0501	40	28	25	12.5	15.5	18	28	21	22	6	M12	12	29