

# H767



PA6  
+G.F.

UL94  
HB



## ONTTO PYÄLLETTY KÄSIPYÖRÄ, KIERTEITETTY UMPIHOLKKI

### Materiaalit:

Vahvistettu polyamidi.  
Kestää öljyä ja rasvoja.

### Pinta:

Satinoitu.

### Väri:

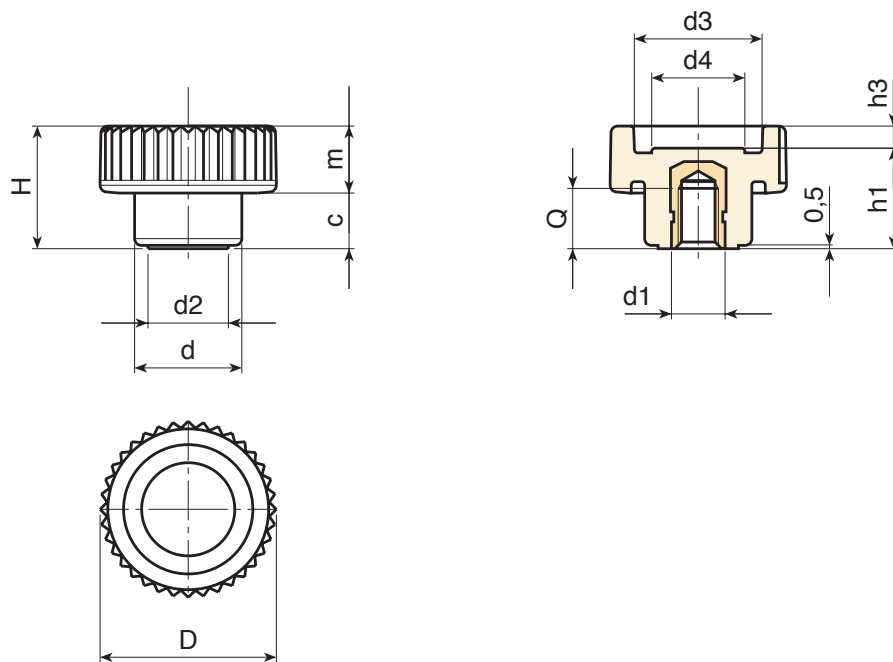
Musta (RAL 9011).

### Istukat:

Holkki, kierteitetty umpireikä, messinkiä (kierretoleranssi 6H).

### Erikoistilaukset:

- Määrästä riippuen voidaan tilauksesta toimittaa istukoita myös muista materiaaleista valmistettuina.
- Määrästä riippuen tilauksesta toimitetaan värit kuten taulukossa värit [sivulla].



Koodi	art.	D	H	d	m	c	d2	d3	d4	h1	h3	d1 <sub>6H</sub>	Q	g
-	H18015.BM0501	21	15	13	6.5	8.5	9.5	15	10.5	12.5	2.5	M5	7	5.5
-	H18015.BM0501	21	15	13	6.5	8.5	9.5	15	10.5	12.5	2.5	M6	7	6
-	H18015.BM0501	26	18	16	8.5	9.5	12	19	13	15	3	M6	9	8
-	H18015.BM0501	26	18	16	8.5	9.5	12	19	13	15	3	M8	8	8.5
-	H18015.BM0501	32	23	20	10.5	12.5	15	23	16	18	5	M8	11	15.5
-	H18015.BM0501	32	23	20	10.5	12.5	15	23	16	18	5	M10	10	16
-	H18015.BM0501	40	28	25	12.5	15.5	18	28	21	22	6	M8	14	27
-	H18015.BM0501	40	28	25	12.5	15.5	18	28	21	22	6	M10	14	28
-	H18015.BM0501	40	28	25	12.5	15.5	18	28	21	22	6	M12	12	29