

H766CIN

+135°
-30°

PA6
+G.F.

UL94
HB

RoHS
COMPLIANT

РУЧКА КРУГЛАЯ С НАКАТКОЙ С ВИНТОМ ИЗ НЕРЖАВЕЮЩЕЙ СТАЛИ

INOX

Материалы:

Усиленный полиамид.

Устойчивость к маслам и жирам.

Поверхность:

Сатинирован.

Цвет:

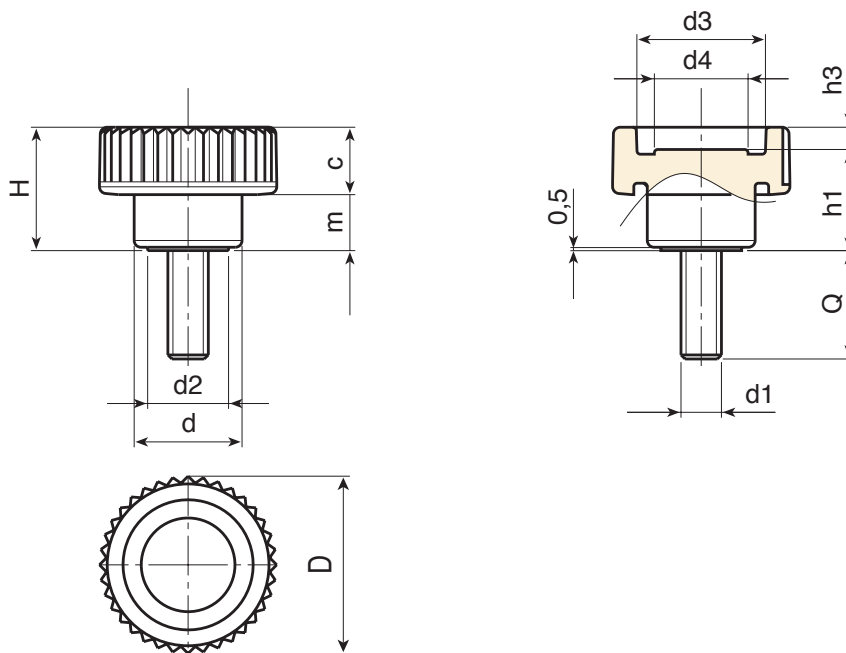
Черн. (RAL 9011).

Вставки:

Резьбовой болт из нержавеющей стали (AISI 303), (допуск резьбы 6g).

Специальные Запросы:

- По запросу, при наличии объемов, вставки могут изготавливаться длиной под заказ.
- По запросу, при наличии объемов, изделия могут изготавливаться другого цвета, согласно таблице цветов на [стр.].



INOX

Код	арт.	D	H	d	m	c	d2	d3	d4	h1	h3	LM	d1 _{6g}	Q	g
-	H18015.BM0501	15	10.5	10	4.5	6	8	10	7.5	8.5	2	40	M5	15	-
-	H18015.BM0501	21	15	13	6.5	8.5	9.5	15	10.5	12.5	2.5	40	M5	16	9.5
-	H18015.BM0501	21	15	13	6.5	8.5	9.5	15	10.5	12.5	2.5	40	M6	15	-
-	H18015.BM0501	26	18	16	8.5	9.5	12	19	13	15	3	80	M6	20	-
-	H18015.BM0501	26	18	16	8.5	9.5	12	19	13	15	3	80	M8	20	16.5
-	H18015.BM0501	32	23	20	10.5	12.5	15	23	16	18	5	80	M8	40	36
-	H18015.BM0501	40	28	25	12.5	15.5	18	28	21	22	6	100	M10	20	-
-	H18015.BM0501	40	28	25	12.5	15.5	18	28	21	22	6	100	M12	30	-

LM = максимально возможная длина винта
Длина болта с резьбой по запросу минимум 250 шт.