

H766CIN

MANÍPULO SERRILHADO OCO COM PERNO ROSCADO INOXIDÁVEL

+135°
-30°

PA6
+G.F.

UL94
HB

RoHS
COMPLIANT

INOX

Materiais:

Poliamida reforçada.

Resistente a óleos e massas lubrificantes.

Superfície:

Acetinada.

Cor:

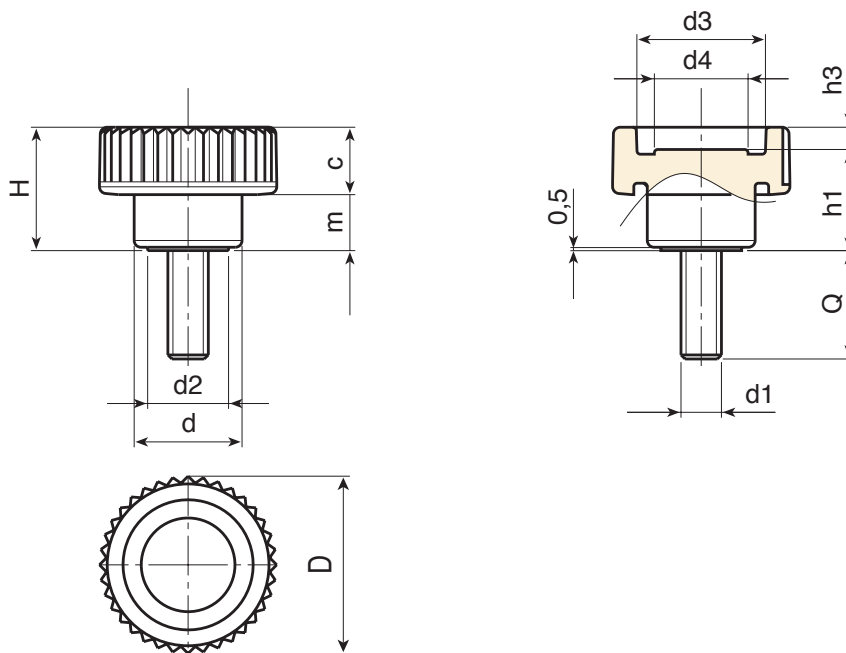
Preto (RAL 9011).

Inserções:

Parafuso prisioneiro roscado em aço inoxidável (Aisi 303) (tolerância de rosca 6g).

Pedidos especiais:

- A pedido e por quantidade, as inserções podem ser fornecidas com comprimentos a pedido.
- A pedido e por quantidade, cores conforme a tabela de cores [pág.].



INOX

| Código | art. | D | H | d | m | c | d2 | d3 | d4 | h1 | h3 | LM | d1,6g | Q | g |
|--------|---------------|----|------|----|------|------|-----|----|------|------|-----|-----|-------|----|------|
| - | H18015.BM0501 | 15 | 10.5 | 10 | 4.5 | 6 | 8 | 10 | 7.5 | 8.5 | 2 | 40 | M5 | 15 | - |
| - | H18015.BM0501 | 21 | 15 | 13 | 6.5 | 8.5 | 9.5 | 15 | 10.5 | 12.5 | 2.5 | 40 | M5 | 16 | 9.5 |
| - | H18015.BM0501 | 21 | 15 | 13 | 6.5 | 8.5 | 9.5 | 15 | 10.5 | 12.5 | 2.5 | 40 | M6 | 15 | - |
| - | H18015.BM0501 | 26 | 18 | 16 | 8.5 | 9.5 | 12 | 19 | 13 | 15 | 3 | 80 | M6 | 20 | - |
| - | H18015.BM0501 | 26 | 18 | 16 | 8.5 | 9.5 | 12 | 19 | 13 | 15 | 3 | 80 | M8 | 20 | 16.5 |
| - | H18015.BM0501 | 32 | 23 | 20 | 10.5 | 12.5 | 15 | 23 | 16 | 18 | 5 | 80 | M8 | 40 | 36 |
| - | H18015.BM0501 | 40 | 28 | 25 | 12.5 | 15.5 | 18 | 28 | 21 | 22 | 6 | 100 | M10 | 20 | - |
| - | H18015.BM0501 | 40 | 28 | 25 | 12.5 | 15.5 | 18 | 28 | 21 | 22 | 6 | 100 | M12 | 30 | - |

LM = Comprimento máximo moldável.

Comprimento do perno a pedido, com no mínimo 250 peças.