

# H766CIN

## POKRĘTŁO RADEŁKOWE ODCIĄŻONE Z GWINTOWANYM SWORZNIEM INOX

+135°  
-30°

PA6  
+G.F.

UL94  
HB

RoHS  
COMPLIANT

INOX

### Materiały:

Poliamid wzmocniony.  
Odporna na oleje i tłuszcze.

### Powierzchnia:

Satynowana.

### Kolor:

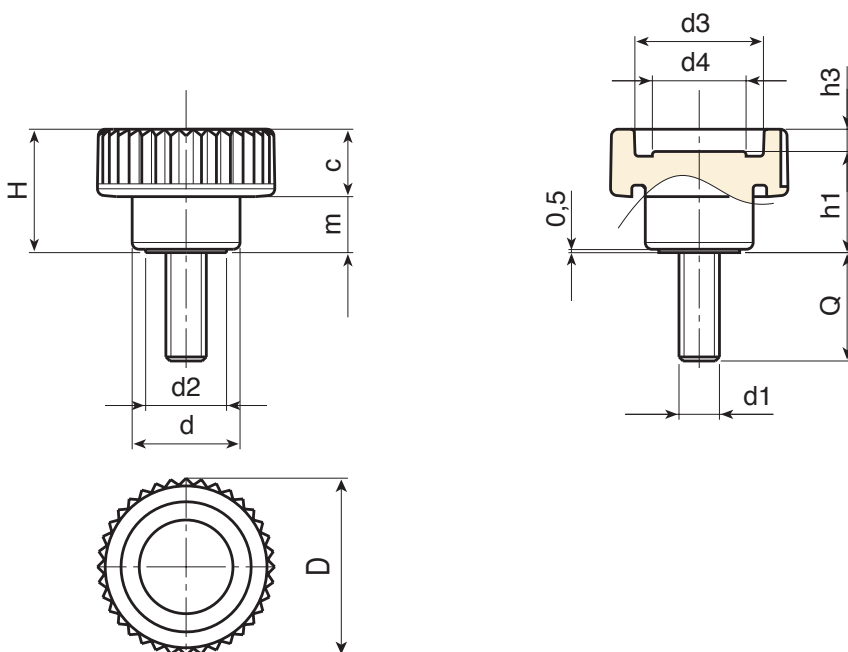
Czarny (RAL 9011).

### Wkładki:

Gwintowany kołek ze stali inox (AISI 303) (tolerancja gwintu 6g).

### Wykonanie na specjalne zamówienie:

- Na życzenie, w zależności od ilości, wkładki mogą być dostarczane w długościach według specyficznych wymogów.
- Na życzenie, w zależności od ilości, zgodnie z tabelą barw [str. ].



INOX

Kod	art.	D	H	d	m	c	d2	d3	d4	h1	h3	LM	d1 <sub>6g</sub>	Q	
-	H18015.BM0501	15	10.5	10	4.5	6	8	10	7.5	8.5	2	40	M5	15	-
-	H18015.BM0501	21	15	13	6.5	8.5	9.5	15	10.5	12.5	2.5	40	M5	16	9.5
-	H18015.BM0501	21	15	13	6.5	8.5	9.5	15	10.5	12.5	2.5	40	M6	15	-
-	H18015.BM0501	26	18	16	8.5	9.5	12	19	13	15	3	80	M6	20	-
-	H18015.BM0501	26	18	16	8.5	9.5	12	19	13	15	3	80	M8	20	16.5
-	H18015.BM0501	32	23	20	10.5	12.5	15	23	16	18	5	80	M8	40	36
-	H18015.BM0501	40	28	25	12.5	15.5	18	28	21	22	6	100	M10	20	-
-	H18015.BM0501	40	28	25	12.5	15.5	18	28	21	22	6	100	M12	30	-

LM = Maksymalna długość tłoczona.

Długość sworznia na życzenie, dla minimalnej ilości 250 sztuk.