

H766CIN

ONTTO PYÄLLETTY KÄSIPYÖRÄ, KIERTEITETTY TAPPI RUOSTUMATONTA TERÄSTÄ

+135°
-30°

PA6
+G.F.

UL94
HB

RoHS
COMPLIANT

INOX

Materiaalit:

Vahvistettu polyamidi.
Kestää öljyjä ja rasvoja.

Pinta:

Satinoitu.

Väri:

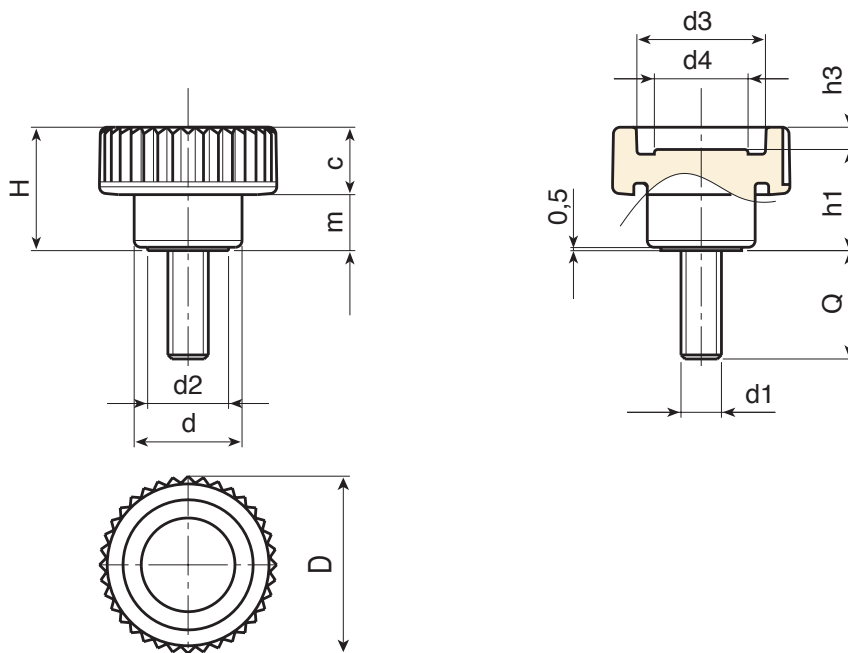
Musta (RAL 9011).

Istukat:

Kierteitetty vaarnaruuvi, ruostumatonta terästä (AISI 303) (kierretoleranssi 6g).

Erikoistilaukset:

- Määrästä riippuen voidaan tilauksesta toimittaa istukat halutun pituisina.
- Määrästä riippuen tilauksesta toimitetaan värit kuten taulukossa värit [sivulla].



INOX

Koodi	art.	D	H	d	m	c	d2	d3	d4	h1	h3	LM	d1 _{6g}	Q	g
-	H18015.BM0501	15	10.5	10	4.5	6	8	10	7.5	8.5	2	40	M5	15	-
-	H18015.BM0501	21	15	13	6.5	8.5	9.5	15	10.5	12.5	2.5	40	M5	16	9.5
-	H18015.BM0501	21	15	13	6.5	8.5	9.5	15	10.5	12.5	2.5	40	M6	15	-
-	H18015.BM0501	26	18	16	8.5	9.5	12	19	13	15	3	80	M6	20	-
-	H18015.BM0501	26	18	16	8.5	9.5	12	19	13	15	3	80	M8	20	16.5
-	H18015.BM0501	32	23	20	10.5	12.5	15	23	16	18	5	80	M8	40	36
-	H18015.BM0501	40	28	25	12.5	15.5	18	28	21	22	6	100	M10	20	-
-	H18015.BM0501	40	28	25	12.5	15.5	18	28	21	22	6	100	M12	30	-

LM = Muotittava maksimipituus.

Tapin pituus tilauksesta, vähintään 250 kappaletta.