

H766CIN

+135°
-30°

PA6
+G.F.

UL94
HB

RoHS
COMPLIANT

POMO MOLETEADO DESCARGADO CON PERNO ROSCADO INOXIDABLE

INOX

Materiales:

Poliamida reforzada.
Resistente a aceites y grasas.

Superficie:

Satinada.

Color:

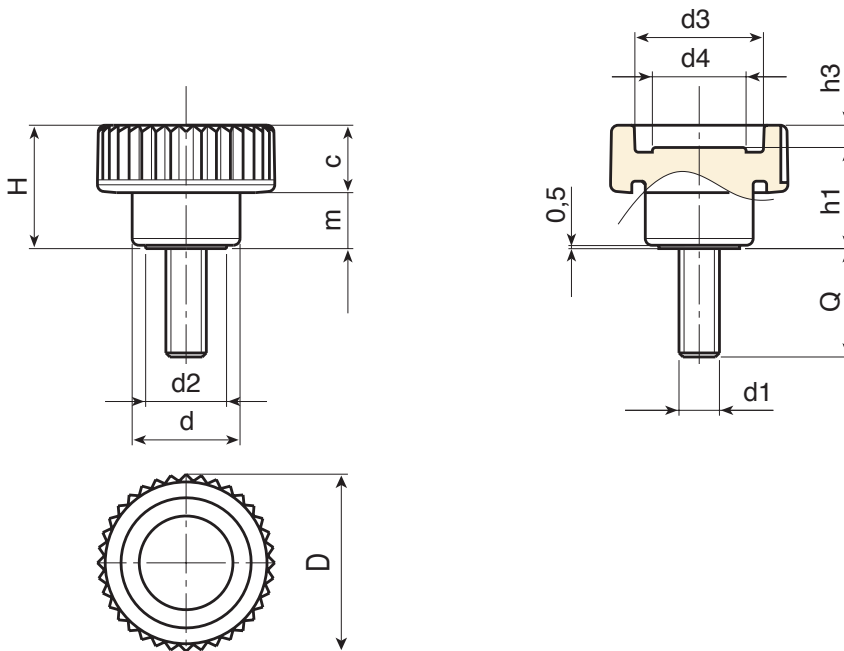
Negro (RAL 9011).

Insertos:

Perno roscado de acero inoxidable (AISI 303) (tolerancia rosca 6g).

Requerimientos especiales:

- Bajo pedido, y por determinadas cantidades, los insertos se pueden suministrar con la longitud deseada.
- Bajo pedido, y por determinadas cantidades, colores según la tabla de la [pág.].



INOX

Código	art.	D	H	d	m	c	d2	d3	d4	h1	h3	LM	d1 _{6g}	Q	
-	H18015.BM0501	15	10.5	10	4.5	6	8	10	7.5	8.5	2	40	M5	15	-
-	H18015.BM0501	21	15	13	6.5	8.5	9.5	15	10.5	12.5	2.5	40	M5	16	9.5
-	H18015.BM0501	21	15	13	6.5	8.5	9.5	15	10.5	12.5	2.5	40	M6	15	-
-	H18015.BM0501	26	18	16	8.5	9.5	12	19	13	15	3	80	M6	20	-
-	H18015.BM0501	26	18	16	8.5	9.5	12	19	13	15	3	80	M8	20	16.5
-	H18015.BM0501	32	23	20	10.5	12.5	15	23	16	18	5	80	M8	40	36
-	H18015.BM0501	40	28	25	12.5	15.5	18	28	21	22	6	100	M10	20	-
-	H18015.BM0501	40	28	25	12.5	15.5	18	28	21	22	6	100	M12	30	-

LM = Longitud máxima moldeable.

Longitudes perno bajo pedido, con un mínimo de 250 unidades.