

H766CIN

RÄNDELHOHLSCHRAUBE MIT AUSSENGEWINDE

+135°
-30°

PA6
+G.F.

UL94
HB

RoHS
COMPLIANT

INOX

Material:

Polyamid glasfaserverstärkt (PA6+GF).
Öl- und fettbeständig.

Oberfläche:

Matt.

Farbe:

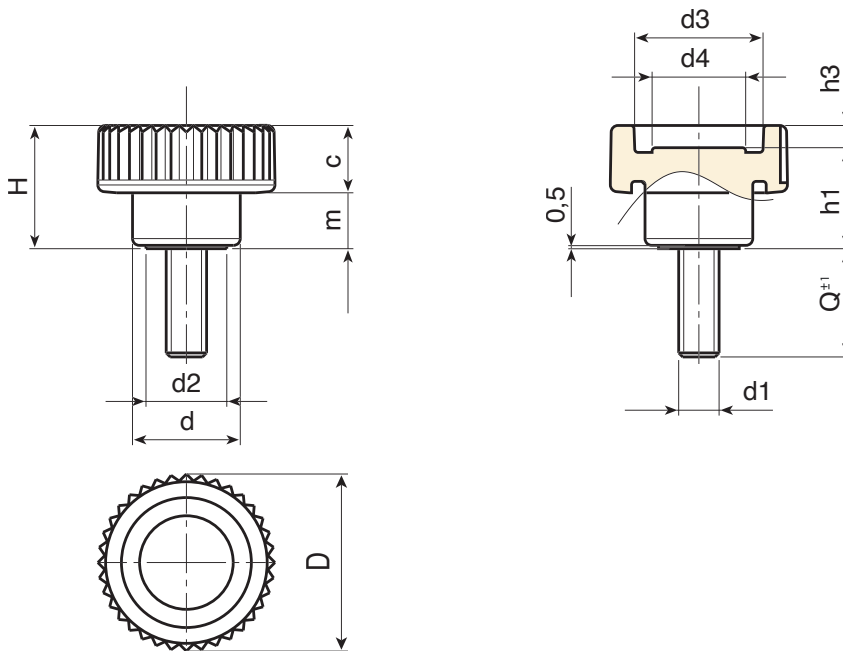
Schwarz (RAL 9011).

Einsatz:

Gewindebolzen aus Edelstahl (AISI 303) (Gewindetoleranz 6g).

Weitere Möglichkeiten:

- Auf Anfrage und ab bestimmten Abnahmemengen können die Einsätze in Sonderlängen geliefert werden.
- Individuelle Farben möglich, siehe Farbtabelle [S.].



INOX

Code	Art.	D	H	d	m	c	d2	d3	d4	h1	h3	LM	d1 _{6g}	Q	
H76615.0017	H76615.TM05X1501CIN	15	10.5	10	4.5	6	8	10	7.5	8.5	2	40	M5	15	-
H76621.0006	H76621.TM05X1601CIN	21	15	13	6.5	8.5	9.5	15	10.5	12.5	2.5	40	M5	16	9.5
H76621.0019	H76621.TM06X1501CIN	21	15	13	6.5	8.5	9.5	15	10.5	12.5	2.5	40	M6	15	-
H76626.0010	H76626.TM06X2001CIN	26	18	16	8.5	9.5	12	19	13	15	3	80	M6	20	-
H76626.0032	H76626.TM08X2001CIN	26	18	16	8.5	9.5	12	19	13	15	3	80	M8	20	16.5
H76633.0017	H76633.TM08X4001CIN	32	23	20	10.5	12.5	15	23	16	18	5	80	M8	40	36
H76640.0009	H76640.TM10X2001CIN	40	28	25	12.5	15.5	18	28	21	22	6	100	M10	20	-
H76640.0018	H76640.TM12X3001CIN	40	28	25	12.5	15.5	18	28	21	22	6	100	M12	30	-

LM = Maximal mögliche Höchstlänge.

Sonderlängen von Stiften auf Anfrage bei einer Mindestbestellmenge von 250 Stück.

