

H766



PA6
+G.F.

UL94
HB



POMO MOLETEADO DESCARGADO CON PERNO ROSCADO

Materiales:

Poliamida reforzada.
Resistente a aceites y grasas.

Superficie:

Satinada.

Color:

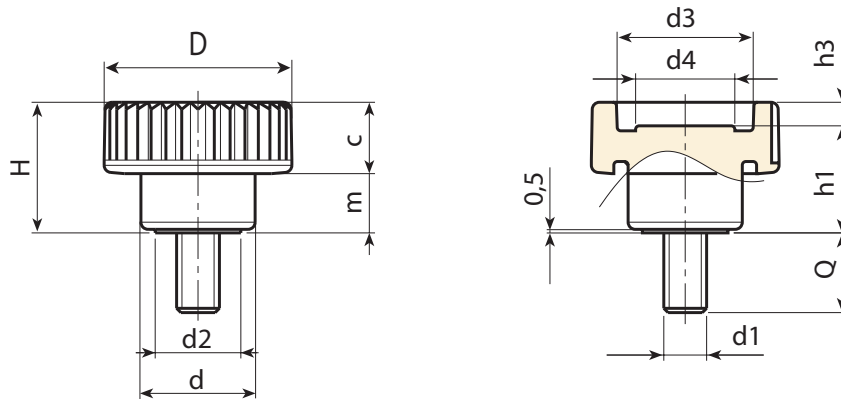
Negro (RAL 9011).

Insertos:

Perno roscado de acero galvanizado (tolerancia rosca 6g).

Requerimientos especiales:

- Bajo pedido, y por determinadas cantidades, los insertos se pueden suministrar con la longitud deseada.
- Bajo pedido, y por determinadas cantidades, los insertos se pueden suministrar de otro material.
- Bajo pedido, y por determinadas cantidades, colores según la tabla de la [pág.].



Código	art.	D	H	d	m	c	d2	d3	d4	h1	h3	LM	d1 _{6g}	Q	g
-	H18015.BM0501	15	10.5	10	4.5	6	8	10	7.5	8.5	2	40	M4	11	2,5
-	H18015.BM0501	15	10.5	10	4.5	6	8	10	7.5	8.5	2	40	M4	15	3
-	H18015.BM0501	15	10.5	10	4.5	6	8	10	7.5	8.5	2	40	M4	19	3,5
-	H18015.BM0501	15	10.5	10	4.5	6	8	10	7.5	8.5	2	40	M5	11	4
-	H18015.BM0501	15	10.5	10	4.5	6	8	10	7.5	8.5	2	40	M5	15	4,5
-	H18015.BM0501	15	10.5	10	4.5	6	8	10	7.5	8.5	2	40	M5	19	5
-	H18015.BM0501	21	15	13	6.5	8.5	9.5	15	10.5	12.5	2.5	40	M5	10	6,5
-	H18015.BM0501	21	15	13	6.5	8.5	9.5	15	10.5	12.5	2.5	40	M5	16	6,5
-	H18015.BM0501	21	15	13	6.5	8.5	9.5	15	10.5	12.5	2.5	40	M5	20	7,5
-	H18015.BM0501	21	15	13	6.5	8.5	9.5	15	10.5	12.5	2.5	40	M5	30	9,5
-	H18015.BM0501	21	15	13	6.5	8.5	9.5	15	10.5	12.5	2.5	40	M6	10	7,5
-	H18015.BM0501	21	15	13	6.5	8.5	9.5	15	10.5	12.5	2.5	40	M6	16	8,5
-	H18015.BM0501	21	15	13	6.5	8.5	9.5	15	10.5	12.5	2.5	40	M6	20	9
-	H18015.BM0501	21	15	13	6.5	8.5	9.5	15	10.5	12.5	2.5	40	M6	25	10,5
-	H18015.BM0501	26	18	16	8.5	9.5	12	19	13	15	3	80	M6	10	10
-	H18015.BM0501	26	18	16	8.5	9.5	12	19	13	15	3	80	M6	16	11
-	H18015.BM0501	26	18	16	8.5	9.5	12	19	13	15	3	80	M6	20	11,5
-	H18015.BM0501	26	18	16	8.5	9.5	12	19	13	15	3	80	M6	25	12,5
-	H18015.BM0501	26	18	16	8.5	9.5	12	19	13	15	3	80	M8	16	15,5
-	H18015.BM0501	26	18	16	8.5	9.5	12	19	13	15	3	80	M8	20	16,5
-	H18015.BM0501	26	18	16	8.5	9.5	12	19	13	15	3	80	M8	25	18,5
-	H18015.BM0501	32	23	20	10.5	12.5	15	23	16	18	5	80	M8	16	21
-	H18015.BM0501	32	23	20	10.5	12.5	15	23	16	18	5	80	M8	20	24
-	H18015.BM0501	32	23	20	10.5	12.5	15	23	16	18	5	80	M8	30	30
-	H18015.BM0501	32	23	20	10.5	12.5	15	23	16	18	5	80	M10	20	30
-	H18015.BM0501	32	23	20	10.5	12.5	15	23	16	18	5	80	M10	30	30,5
-	H18015.BM0501	32	23	20	10.5	12.5	15	23	16	18	5	80	M10	40	35,5
-	H18015.BM0501	40	28	25	12.5	15.5	18	28	21	22	6	100	M8	16	29,5
-	H18015.BM0501	40	28	25	12.5	15.5	18	28	21	22	6	100	M8	30	38
-	H18015.BM0501	40	28	25	12.5	15.5	18	28	21	22	6	100	M8	40	44
-	H18015.BM0501	40	28	25	12.5	15.5	18	28	21	22	6	100	M10	30	46
-	H18015.BM0501	40	28	25	12.5	15.5	18	28	21	22	6	100	M12	50	78

LM = Longitud máxima moldeable.