

H760

POKRĘTŁO RADEŁKOWE Z GWINTOWANYM SWORZNIEM



Materiały:

Poliamid wzmocniony.
Odporna na oleje i tłuszcze.

Powierzchnia:

Satynowana.

Kolor:

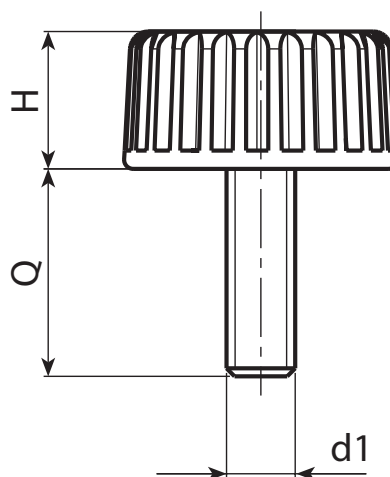
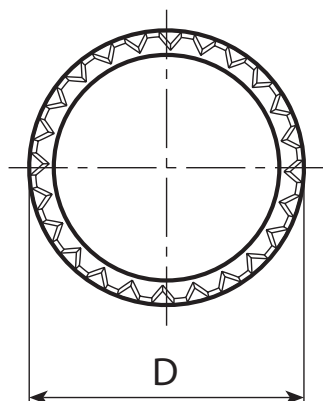
Czarny (RAL 9011).

Wkładki:

Gwintowany kołek ze stali ocynkowanej (tolerancja gwintu 6g).

Wykonanie na specjalne zamówienie:

- Na życzenie, w zależności od ilości, wkładki mogą być dostarczane w długościach według specyficznych wymogów.
- Na życzenie i w zależności od ilości, wkładki mogą być wykonane z innego materiału.
- Na życzenie, w zależności od ilości, zgodnie z tabelą barw [str.].



Kod	art.	D	H	LM	d1 _{6g}	Q	g
-	H76015.TM04X1301	15	8	77	M4	13	2
-	H76015.TM04X1501	15	8	77	M4	15	2
-	H76015.TM04X1901	15	8	77	M4	19	2,5
-	H76015.TM04X2401	15	8	77	M4	24	3
-	H76015.TM05X1501	15	8	77	M5	15	4
-	H76015.TM05X1901	15	8	77	M5	19	4,5
-	H76015.TM05X2401	15	8	77	M5	24	5
-	H76015.TM05X2901	15	8	77	M5	29	5,5
-	H76015.TM06X1501	15	8	77	M6	15	5,5
-	H76015.TM06X1901	15	8	77	M6	19	6,5
-	H76015.TM06X2401	15	8	77	M6	24	7
-	H76015.TM06X2901	15	8	77	M6	29	7,5

LM = Maksymalna długość tłoczona.
Długość sworznia na życzenie, dla minimalnej ilości 250 sztuk.