

H760

RECÉZETT MAROKCSAVAR MENETES SZEGECSEL

+135°
-30°

PA6
+G.F.

UL94
HB

RoHS
COMPLIANT

Anyagok:

Üvegszálás poliamid.

Olajokkal és zsírokkal szemben ellenálló.

Felületkikészítés:

Szatén.

Szín:

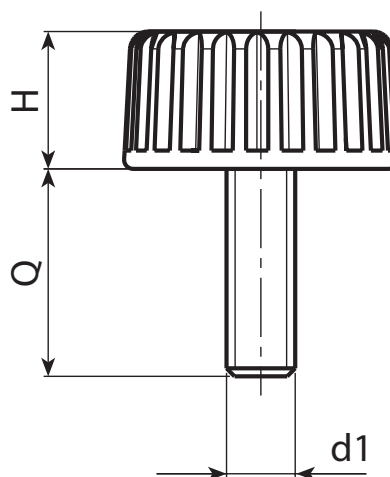
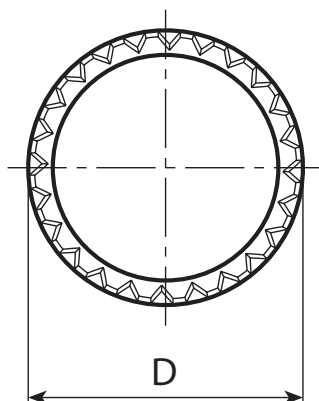
Fekete (RAL 9011).

Betétek:

Horganyzott acél menetes szegecs (6g menettolerancia).

Speciális kérések:

- Kérésre és speciális mennyiségek esetében a betétek egyedi hosszúságokkal szállíthatók.
- Kérésre és speciális mennyiségek esetében a betétek különböző anyagokban szállíthatók.
- Kérésre és speciális mennyiségek esetében a színekben áll rendelkezésre [oldal:].



Kód	art.	D	H	LM	d1 _{6g}	Q	g
-	H76015.TM04X1301	15	8	77	M4	13	2
-	H76015.TM04X1501	15	8	77	M4	15	2
-	H76015.TM04X1901	15	8	77	M4	19	2,5
-	H76015.TM04X2401	15	8	77	M4	24	3
-	H76015.TM05X1501	15	8	77	M5	15	4
-	H76015.TM05X1901	15	8	77	M5	19	4,5
-	H76015.TM05X2401	15	8	77	M5	24	5
-	H76015.TM05X2901	15	8	77	M5	29	5,5
-	H76015.TM06X1501	15	8	77	M6	15	5,5
-	H76015.TM06X1901	15	8	77	M6	19	6,5
-	H76015.TM06X2401	15	8	77	M6	24	7
-	H76015.TM06X2901	15	8	77	M6	29	7,5

LM = Maximális formázható hossz.

Testreszabott szegecshosszúság minimum 250 darab rendelése esetén.