

# H760

## VOLANT MOLETÉ AVEC PIVOT FILETÉ



### Matériaux :

Polyamide renforcé.

Résistant aux huiles et aux graisses.

### Surface :

Satinée.

### Couleur :

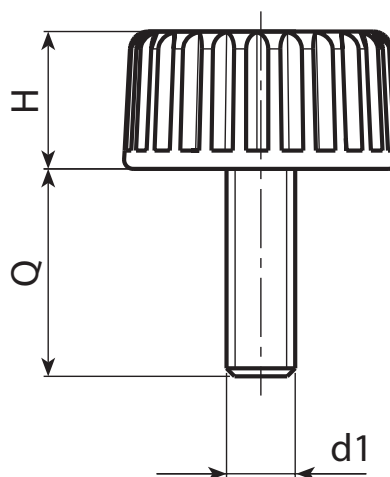
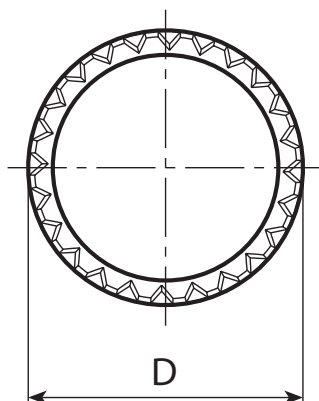
Noir (RAL 9011).

### Inserts :

Goujon fileté en acier zinguée (tolérance filetage 6g).

### Demandes spéciales :

- Sur demande et pour des quantités importantes, les inserts peuvent être fournis avec longueurs sur demande.
- Sur demande et pour des quantités importantes, les inserts peuvent être fournis dans un autre matériau.
- Sur demande et pour des quantités importantes, les couleurs disponibles sont celles indiquées dans le tableau [page ].



Code	art.	D	H	LM	d1 <sub>6g</sub>	Q	g
-	H76015.TM04X1301	15	8	77	M4	13	2
-	H76015.TM04X1501	15	8	77	M4	15	2
-	H76015.TM04X1901	15	8	77	M4	19	2,5
-	H76015.TM04X2401	15	8	77	M4	24	3
-	H76015.TM05X1501	15	8	77	M5	15	4
-	H76015.TM05X1901	15	8	77	M5	19	4,5
-	H76015.TM05X2401	15	8	77	M5	24	5
-	H76015.TM05X2901	15	8	77	M5	29	5,5
-	H76015.TM06X1501	15	8	77	M6	15	5,5
-	H76015.TM06X1901	15	8	77	M6	19	6,5
-	H76015.TM06X2401	15	8	77	M6	24	7
-	H76015.TM06X2901	15	8	77	M6	29	7,5

LM = longueur maximale moulable.

Longueur de goujon sur demande avec un minimum de 250 pièces.