

H760

POMO MOLETEADO CON PERNO ROSCADO

+135°
-30°

PA6
+G.F.

UL94
HB

RoHS
COMPLIANT

Materiales:

Poliamida reforzada.

Resistente a aceites y grasas.

Superficie:

Satinada.

Color:

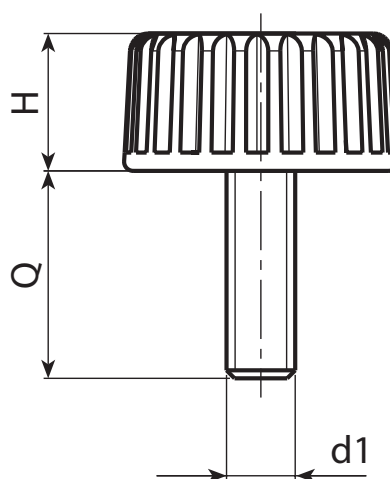
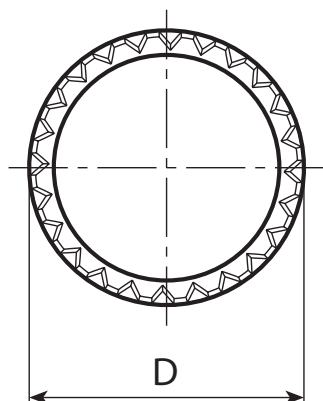
Negro (RAL 9011).

Insertos:

Perno roscado de acero galvanizado (tolerancia rosca 6g).

Requerimientos especiales:

- Bajo pedido, y por determinadas cantidades, los insertos se pueden suministrar con la longitud deseada.
- Bajo pedido, y por determinadas cantidades, los insertos se pueden suministrar de otro material.
- Bajo pedido, y por determinadas cantidades, colores según la tabla de la [pág.].



Código	art.	D	H	LM	d1 _{6g}	Q	g
-	H76015.TM04X1301	15	8	77	M4	13	2
-	H76015.TM04X1501	15	8	77	M4	15	2
-	H76015.TM04X1901	15	8	77	M4	19	2,5
-	H76015.TM04X2401	15	8	77	M4	24	3
-	H76015.TM05X1501	15	8	77	M5	15	4
-	H76015.TM05X1901	15	8	77	M5	19	4,5
-	H76015.TM05X2401	15	8	77	M5	24	5
-	H76015.TM05X2901	15	8	77	M5	29	5,5
-	H76015.TM06X1501	15	8	77	M6	15	5,5
-	H76015.TM06X1901	15	8	77	M6	19	6,5
-	H76015.TM06X2401	15	8	77	M6	24	7
-	H76015.TM06X2901	15	8	77	M6	29	7,5

LM = Longitud máxima moldeable.

Longitudes perno bajo pedido, con un mínimo de 250 unidades.