

H759

MANÍPULO SERRILHADO COM CUBO COM PERNO ROSCADO



PA6
+G.F.

UL94
HB



Materiais:

Poliamida reforçada.

Resistente a óleos e massas lubrificantes.

Superfície:

Acetinada.

Cor:

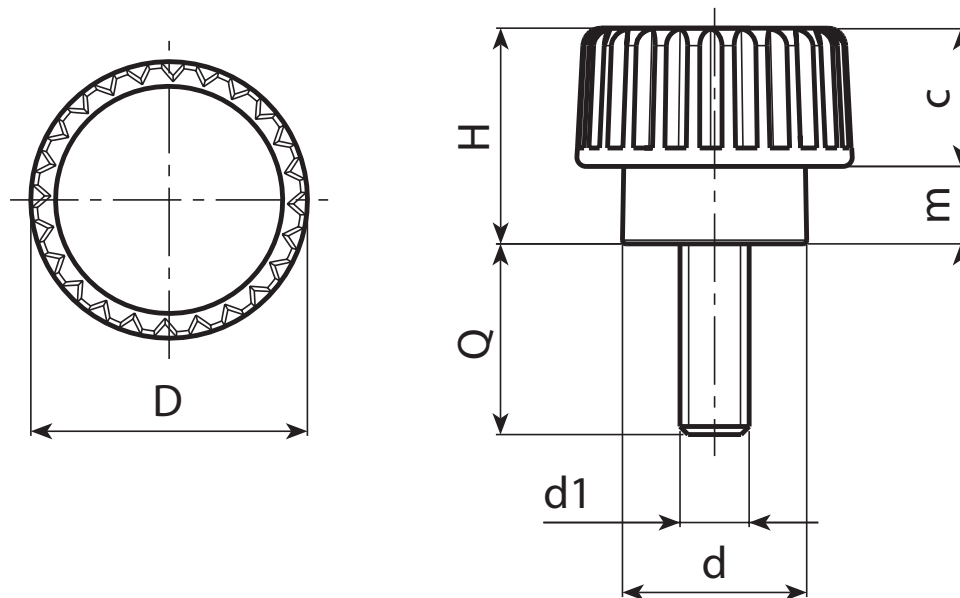
Preto (RAL 9011).

Inserções:

Parafuso prisioneiro roscado em aço zincado (tolerância de rosca 6g).

Pedidos especiais:

- A pedido e por quantidade, as inserções podem ser fornecidas com comprimentos a pedido.
- A pedido e por quantidade, as inserções podem ser fornecidas em material diferente.
- A pedido e por quantidade, cores conforme a tabela de cores [pág.].



Código	art.	D	H	d	m	c	LM	d1 _{6g}	Q	
-	H18015.BM0501	15	12	10	4,5	7,5	70	M3	11	3
-	H18015.BM0501	15	12	10	4,5	7,5	70	M3	24	3,5
-	H18015.BM0501	15	12	10	4,5	7,5	70	M4	10	3,5
-	H18015.BM0501	15	12	10	4,5	7,5	70	M4	20	4
-	H18015.BM0501	15	12	10	4,5	7,5	70	M4	30	4,5
-	H18015.BM0501	15	12	10	4,5	7,5	70	M5	10	4
-	H18015.BM0501	15	12	10	4,5	7,5	70	M5	16	4,5
-	H18015.BM0501	15	12	10	4,5	7,5	70	M5	20	5,5
-	H18015.BM0501	15	12	10	4,5	7,5	70	M5	30	6,5
-	H18015.BM0501	15	12	10	4,5	7,5	70	M6	10	5
-	H18015.BM0501	15	12	10	4,5	7,5	70	M6	16	6
-	H18015.BM0501	15	12	10	4,5	7,5	70	M6	20	7,5

LM = Comprimento máximo moldável.

Comprimento do perno a pedido, com no mínimo 250 peças.