

H759



PA6
+G.F.

UL94
HB



POKRĘTŁO RADEŁKOWE Z PIASTĄ Z GWINTOWANYM SWORZNIEM

Materiały:

Poliamid wzmocniony.
Odporna na oleje i tłuszcze.

Powierzchnia:

Satynowana.

Kolor:

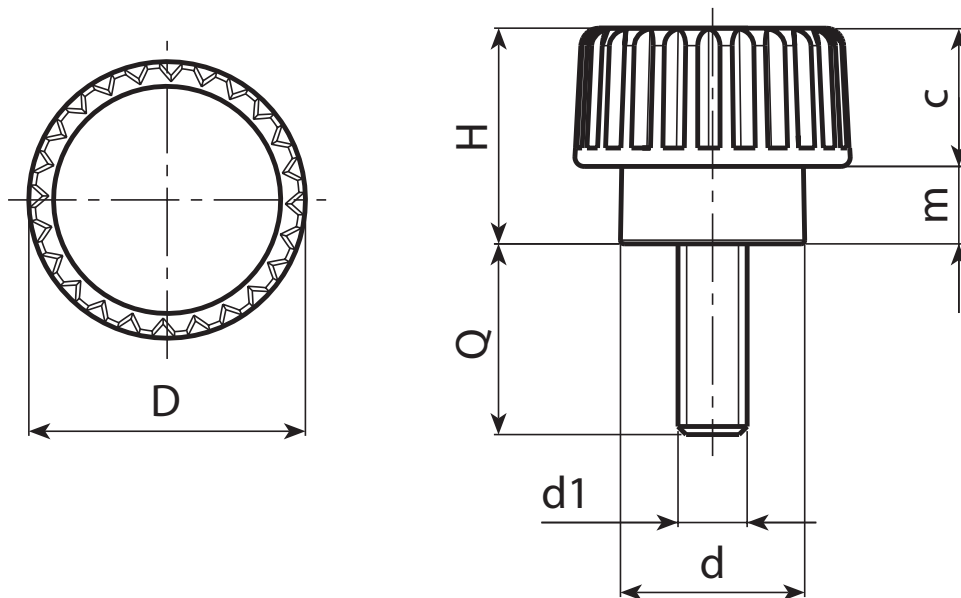
Czarny (RAL 9011).

Wkładki:

Gwintowany kołek ze stali ocynkowanej (tolerancja gwintu 6g).

Wykonanie na specjalne zamówienie:

- Na życzenie, w zależności od ilości, wkładki mogą być dostarczane w długościach według specyficznych wymogów.
- Na życzenie i w zależności od ilości, wkładki mogą być wykonane z innego materiału.
- Na życzenie, w zależności od ilości, zgodnie z tabelą barw [str.].



Kod	art.	D	H	d	m	c	LM	d1 _{6g}	Q	
-	H18015.BM0501	15	12	10	4.5	7.5	70	M3	11	3
-	H18015.BM0501	15	12	10	4.5	7.5	70	M3	24	3,5
-	H18015.BM0501	15	12	10	4.5	7.5	70	M4	10	3,5
-	H18015.BM0501	15	12	10	4.5	7.5	70	M4	20	4
-	H18015.BM0501	15	12	10	4.5	7.5	70	M4	30	4,5
-	H18015.BM0501	15	12	10	4.5	7.5	70	M5	10	4
-	H18015.BM0501	15	12	10	4.5	7.5	70	M5	16	4,5
-	H18015.BM0501	15	12	10	4.5	7.5	70	M5	20	5,5
-	H18015.BM0501	15	12	10	4.5	7.5	70	M5	30	6,5
-	H18015.BM0501	15	12	10	4.5	7.5	70	M6	10	5
-	H18015.BM0501	15	12	10	4.5	7.5	70	M6	16	6
-	H18015.BM0501	15	12	10	4.5	7.5	70	M6	20	7,5

LM = Maksymalna długość tłoczona.

Długość sworznia na życzenie, dla minimalnej ilości 250 sztuk.