

H759

KARTELKNOP MET NAAF EN DRAADEIND



PA6
+G.F.

UL94
HB



Material:

Versterkte polyamide.
Bestand tegen oliën en vetten.

Oppervlak:

Gesatineerd.

Kleur:

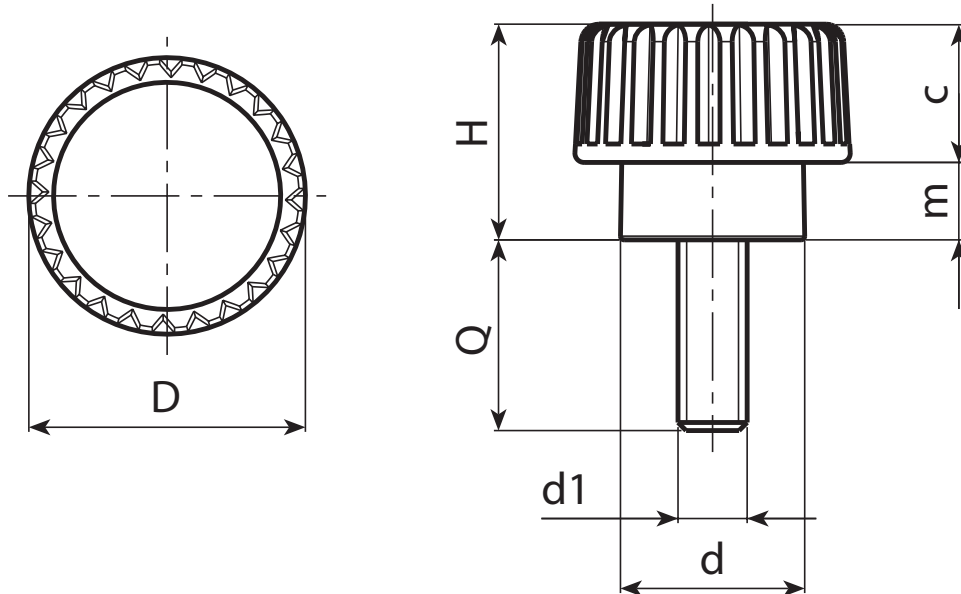
Zwart (RAL 9011).

Inzetstuk:

Draadeind in verzinkt staal (schroefdraad tolerantie 6g).

Speciale verzoeken:

- Op aanvraag en voor grote hoeveelheden zijn de inzetstukken leverbaar met gepersonaliseerde lengte.
- Op aanvraag en voor grote hoeveelheden kunnen de inzetstukken worden geleverd in verschillende materialen.
- Op aanvraag en voor grote hoeveelheden zijn de kleuren uit de kleurentabel leverbaar [pag.].



Code	art.	D	H	d	m	c	LM	d1 _{6g}	Q	
-	H18015.BM0501	15	12	10	4.5	7.5	70	M3	11	3
-	H18015.BM0501	15	12	10	4.5	7.5	70	M3	24	3,5
-	H18015.BM0501	15	12	10	4.5	7.5	70	M4	10	3,5
-	H18015.BM0501	15	12	10	4.5	7.5	70	M4	20	4
-	H18015.BM0501	15	12	10	4.5	7.5	70	M4	30	4,5
-	H18015.BM0501	15	12	10	4.5	7.5	70	M5	10	4
-	H18015.BM0501	15	12	10	4.5	7.5	70	M5	16	4,5
-	H18015.BM0501	15	12	10	4.5	7.5	70	M5	20	5,5
-	H18015.BM0501	15	12	10	4.5	7.5	70	M5	30	6,5
-	H18015.BM0501	15	12	10	4.5	7.5	70	M6	10	5
-	H18015.BM0501	15	12	10	4.5	7.5	70	M6	16	6
-	H18015.BM0501	15	12	10	4.5	7.5	70	M6	20	7,5

LM = maximumlengte die kan geperst worden.
Stud lengtes op aanvraag met een minimum van 250 stuks.