

# H759



PA6  
+G.F.

UL94  
HB



## VOLANT MOLETÉ AVEC MOYEU ET PIVOT FILETÉ

### Matériaux :

Polyamide renforcé.  
Résistant aux huiles et aux graisses.

### Surface :

Satinée.

### Couleur :

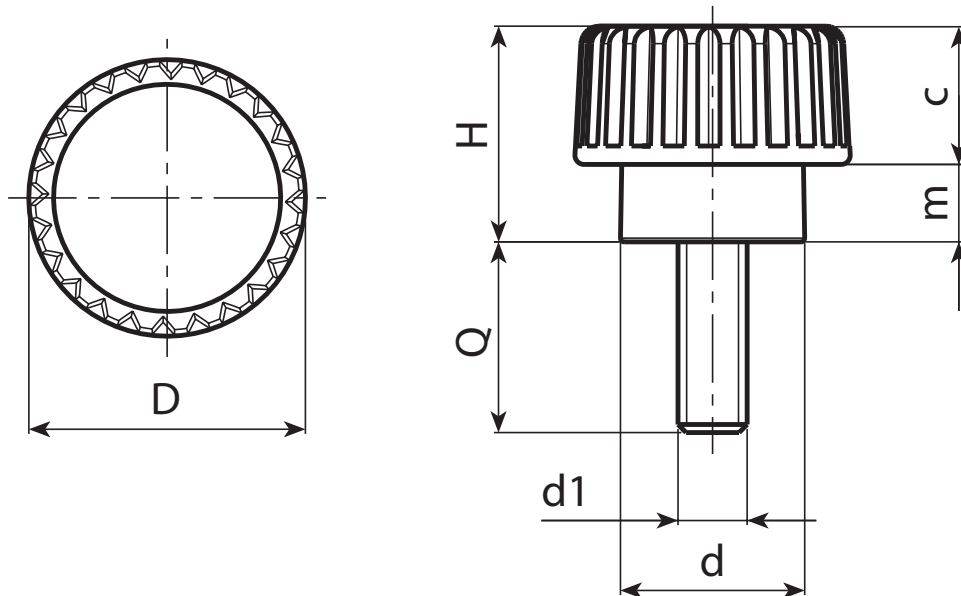
Noir (RAL 9011).

### Inserts :

Goujon fileté en acier zinguée (tolérance filetage 6g).

### Demandes spéciales :

- Sur demande et pour des quantités importantes, les inserts peuvent être fournis avec longueurs sur demande.
- Sur demande et pour des quantités importantes, les inserts peuvent être fournis dans un autre matériau.
- Sur demande et pour des quantités importantes, les couleurs disponibles sont celles indiquées dans le tableau [page ].



Code	art.	D	H	d	m	c	LM	d1 <sub>6g</sub>	Q	
-	H18015.BM0501	15	12	10	4,5	7,5	70	M3	11	3
-	H18015.BM0501	15	12	10	4,5	7,5	70	M3	24	3,5
-	H18015.BM0501	15	12	10	4,5	7,5	70	M4	10	3,5
-	H18015.BM0501	15	12	10	4,5	7,5	70	M4	20	4
-	H18015.BM0501	15	12	10	4,5	7,5	70	M4	30	4,5
-	H18015.BM0501	15	12	10	4,5	7,5	70	M5	10	4
-	H18015.BM0501	15	12	10	4,5	7,5	70	M5	16	4,5
-	H18015.BM0501	15	12	10	4,5	7,5	70	M5	20	5,5
-	H18015.BM0501	15	12	10	4,5	7,5	70	M5	30	6,5
-	H18015.BM0501	15	12	10	4,5	7,5	70	M6	10	5
-	H18015.BM0501	15	12	10	4,5	7,5	70	M6	16	6
-	H18015.BM0501	15	12	10	4,5	7,5	70	M6	20	7,5

LM = longueur maximale moulable.  
Longueur de goujon sur demande avec un minimum de 250 pièces.