

# H759



PA6  
+G.F.

UL94  
HB



## POMO MOLETEADO CON CUBO CON PERNO ROSCADO

### Materiales:

Poliamida reforzada.  
Resistente a aceites y grasas.

### Superficie:

Satinada.

### Color:

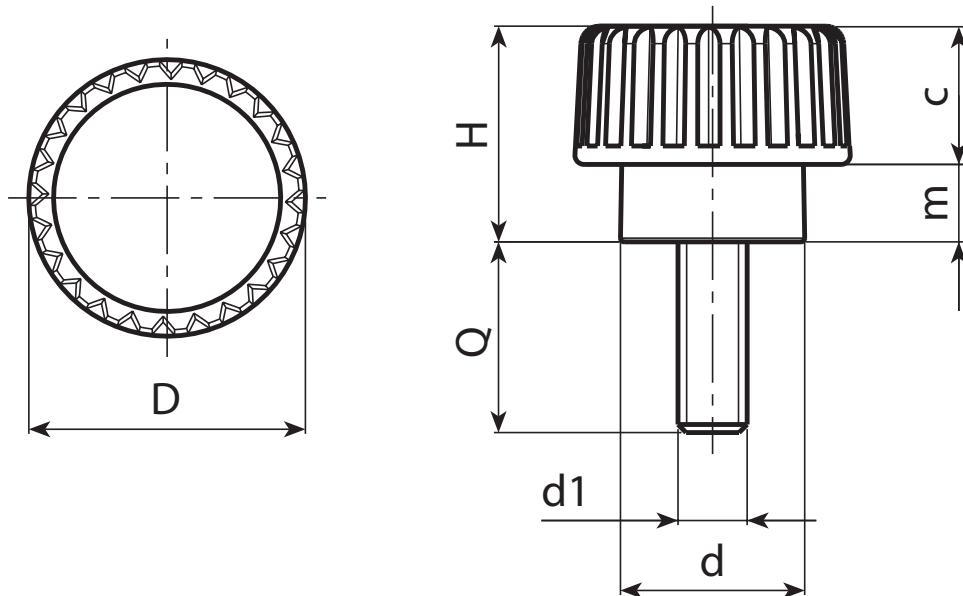
Negro (RAL 9011).

### Insertos:

Perno roscado de acero galvanizado (tolerancia rosca 6g).

### Requerimientos especiales:

- Bajo pedido, y por determinadas cantidades, los insertos se pueden suministrar con la longitud deseada.
- Bajo pedido, y por determinadas cantidades, los insertos se pueden suministrar de otro material.
- Bajo pedido, y por determinadas cantidades, colores según la tabla de la [pág.].



Código	art.	D	H	d	m	c	LM	d1 <sub>6g</sub>	Q	
-	H18015.BM0501	15	12	10	4.5	7.5	70	M3	11	3
-	H18015.BM0501	15	12	10	4.5	7.5	70	M3	24	3,5
-	H18015.BM0501	15	12	10	4.5	7.5	70	M4	10	3,5
-	H18015.BM0501	15	12	10	4.5	7.5	70	M4	20	4
-	H18015.BM0501	15	12	10	4.5	7.5	70	M4	30	4,5
-	H18015.BM0501	15	12	10	4.5	7.5	70	M5	10	4
-	H18015.BM0501	15	12	10	4.5	7.5	70	M5	16	4,5
-	H18015.BM0501	15	12	10	4.5	7.5	70	M5	20	5,5
-	H18015.BM0501	15	12	10	4.5	7.5	70	M5	30	6,5
-	H18015.BM0501	15	12	10	4.5	7.5	70	M6	10	5
-	H18015.BM0501	15	12	10	4.5	7.5	70	M6	16	6
-	H18015.BM0501	15	12	10	4.5	7.5	70	M6	20	7,5

LM = Longitud máxima moldeable.

Longitudes perno bajo pedido, con un mínimo de 250 unidades.