

H758

+135°
-30°

PA6
+G.F.

UL94
HB

RoHS
COMPLIANT

POKRĘTŁO RADEŁKOWE Z PIASTĄ Z GWINTOWANĄ TULEJĄ NIEPRZELOTOWĄ

Materiały:

Poliamid wzmocniony.
Odporna na oleje i tłuszcze.

Powierzchnia:

Satynowana.

Kolor:

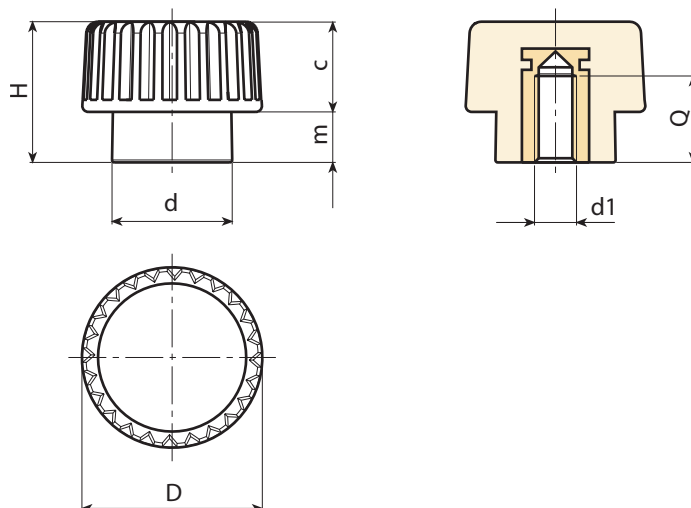
Czarny (RAL 9011).

Wkładki:

Tuleja mosiężna z nieprzełotowym otworem gwintowanym (tolerancja gwintu 6H).

Wykonanie na specjalne zamówienie:

- Na życzenie i w zależności od ilości, wkładki mogą być wykonane z innego materiału.
- Na życzenie, w zależności od ilości, zgodnie z tabelą barw [str.].



| Kod | art. | D | H | d | m | c | d1 ^{6H} | Q | g |
|-----|---------------|----|----|----|-----|-----|------------------|---|---|
| - | H18015.BM0501 | 15 | 12 | 10 | 4.5 | 7.5 | M4 | 7 | 4 |
| - | H18015.BM0501 | 15 | 12 | 10 | 4.5 | 7.5 | M5 | 7 | 4 |
| - | H18015.BM0501 | 15 | 12 | 10 | 4.5 | 7.5 | M6 | 7 | 4 |