

# H758

## KARTELKNOP MET NAAF EN BLINDE DRAADBUS



### Materiaal:

Versterkte polyamide.

Bestand tegen oliën en vetten.

### Oppervlak:

Gesatineerd.

### Kleur:

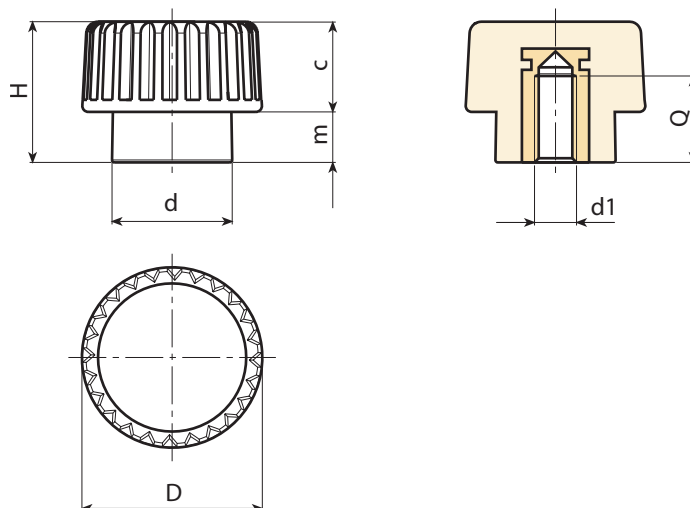
Zwart (RAL 9011).

### Inzetstuk:

Bus met blinde schroefdraadboring in messing (schroefdraad tolerantie 6H).

### Speciale verzoeken:

- Op aanvraag en voor grote hoeveelheden kunnen de inzetstukken worden geleverd in verschillende materialen.
- Op aanvraag en voor grote hoeveelheden zijn de kleuren uit de kleurentabel leverbaar [pag. ].



| Code | art.          | D  | H  | d  | m   | c   | d1 <sup>6H</sup> | Q | g |
|------|---------------|----|----|----|-----|-----|------------------|---|---|
| -    | H18015.BM0501 | 15 | 12 | 10 | 4.5 | 7.5 | M4               | 7 | 4 |
| -    | H18015.BM0501 | 15 | 12 | 10 | 4.5 | 7.5 | M5               | 7 | 4 |
| -    | H18015.BM0501 | 15 | 12 | 10 | 4.5 | 7.5 | M6               | 7 | 4 |