

# H758

## RECÉZETT MAROKANYA AGGYAL ÉS BELSŐ MENETES BETÉTTTEL



### Anyagok:

Üvegszálás poliamid.  
Olajokkal és zsírokkal szemben ellenálló.

### Felületkikészítés:

Szatén.

### Szín:

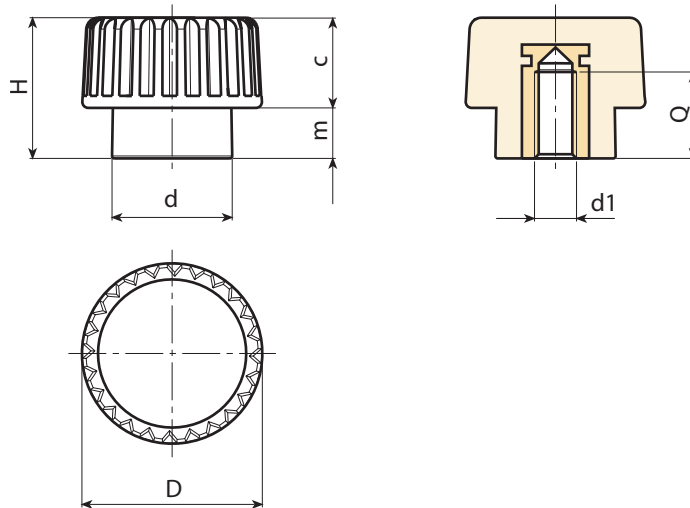
Fekete (RAL 9011).

### Betétek:

Sárgaréz betét belső menetes furattal (menettolerancia: 6H).

### Speciális kérések:

- Kérésre és speciális mennyiségek esetében a betétek különböző anyagokban szállíthatók.
- Kérésre és speciális mennyiségek esetében a színekártyán jelzett színekben áll rendelkezésre [oldal: ].



Kód	art.	D	H	d	m	c	d1 <sup>6H</sup>	Q	g
-	H18015.BM0501	15	12	10	4.5	7.5	M4	7	4
-	H18015.BM0501	15	12	10	4.5	7.5	M5	7	4
-	H18015.BM0501	15	12	10	4.5	7.5	M6	7	4