

H758



VOLANT MOLETÉ AVEC MOYEU ET DOUILLE FILETÉE BORGNE

Matériaux :

Polyamide renforcé.
Résistant aux huiles et aux graisses.

Surface :

Satinée.

Couleur :

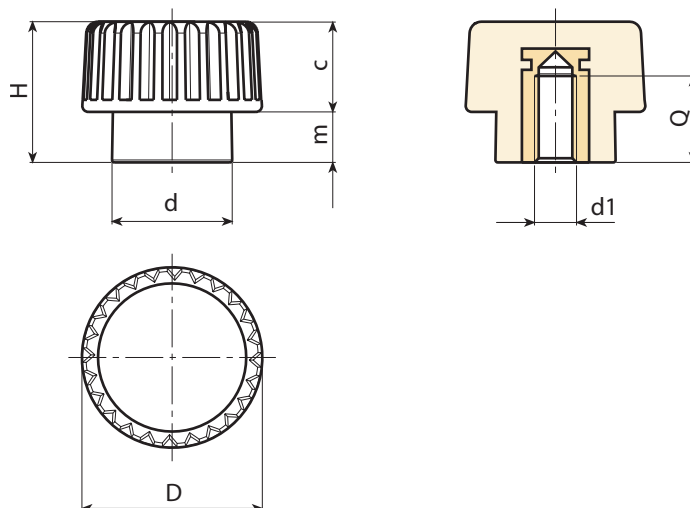
Noir (RAL 9011).

Inserts :

Douille avec trou fileté borgne en laiton (tolérance filetage 6H).

Demandes spéciales :

- Sur demande et pour des quantités importantes, les inserts peuvent être fournis dans un autre matériau.
- Sur demande et pour des quantités importantes, les couleurs disponibles sont celles indiquées dans le tableau [page].



Code	art.	D	H	d	m	c	d1 ^{6H}	Q	g
-	H18015.BM0501	15	12	10	4.5	7.5	M4	7	4
-	H18015.BM0501	15	12	10	4.5	7.5	M5	7	4
-	H18015.BM0501	15	12	10	4.5	7.5	M6	7	4