

H758



PYÄLLETTY KÄSIPYÖRÄ, NAVAN UMPIHOLKKI KIERTEITETTY

Materiaalit:

Vahvistettu polyamidi.
Kestää öljyjä ja rasvoja.

Pinta:

Satinoitu.

Väri:

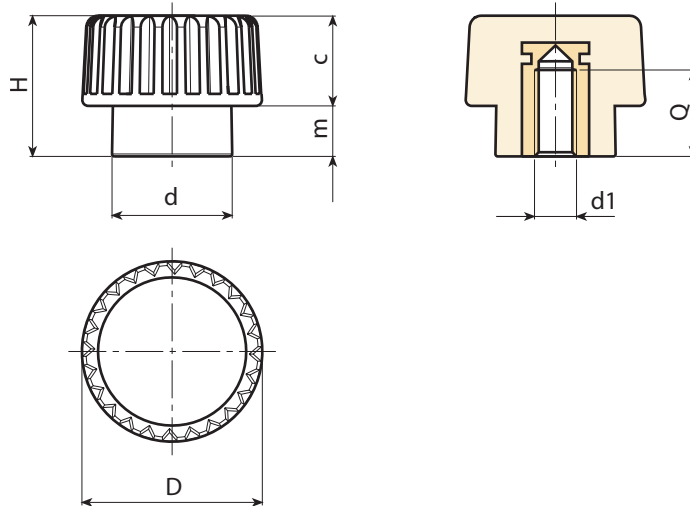
Musta (RAL 9011).

Istukat:

Holkki, kierteitetty umpireikä, messinkiä (kierretoleranssi 6H).

Erikoistilaukset:

- Määrästä riippuen voidaan tilauksesta toimittaa istukoita myös muista materiaaleista valmistettuina.
- Määrästä riippuen tilauksesta toimitetaan värit kuten taulukossa värit [sivulla].



Koodi	art.	D	H	d	m	c	d1 ^{6H}	Q	g
-	H18015.BM0501	15	12	10	4.5	7.5	M4	7	4
-	H18015.BM0501	15	12	10	4.5	7.5	M5	7	4
-	H18015.BM0501	15	12	10	4.5	7.5	M6	7	4