

H757

+135°
-30°

PA6
+G.F.

UL94
HB

RoHS
COMPLIANT

MANÍPULO SERRILHADO MACIÇO COM CASQUILHO ROSCADO CEGO

Materiais:

Poliamida reforçada.

Resistente a óleos e massas lubrificantes.

Superfície:

Acetinada.

Cor:

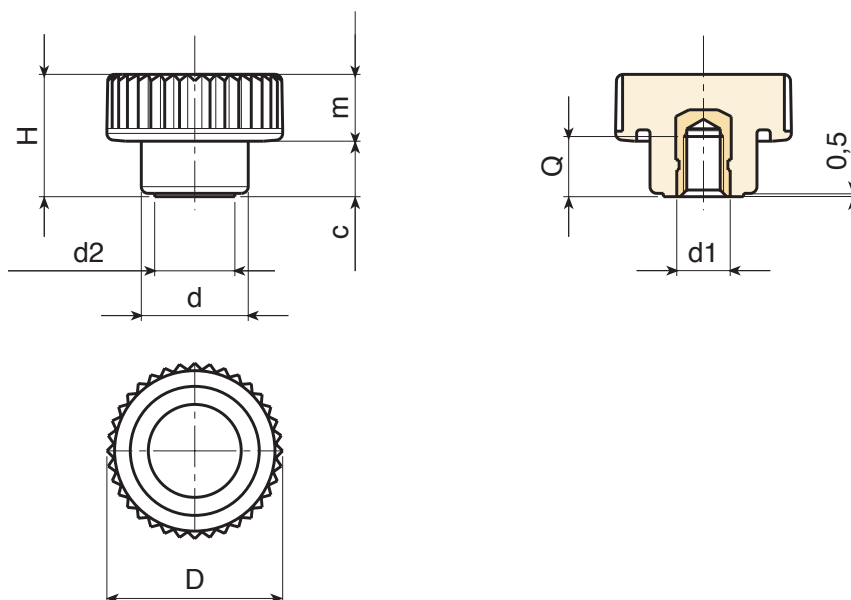
Preto (RAL 9011).


Inserções:

Casquilho com furo roscado cego em latão (tolerância de rosca 6H).

Pedidos especiais:

- A pedido e por quantidade, as inserções podem ser fornecidas em material diferente.
- A pedido e por quantidade, cores conforme a tabela de cores [pág.].



Código	art.	D	H	d	m	c	d2	d1 _{6H}	Q	
-	H18015.BM0501	26	18	16	8.5	9.5	12	M5	6	9
-	H18015.BM0501	26	18	16	8.5	9.5	12	M6	9	10
-	H18015.BM0501	26	18	16	8.5	9.5	12	M8	8	11