

# H757



## POKRĘTŁO RADEŁKOWE PEŁNE Z TULEJĄ GWINTOWANĄ NIEPRZELOTOWĄ

### Materiały:

Poliamid wzmocniony.  
Odporna na oleje i tłuszcze.

### Powierzchnia:

Satynowana.

### Kolor:

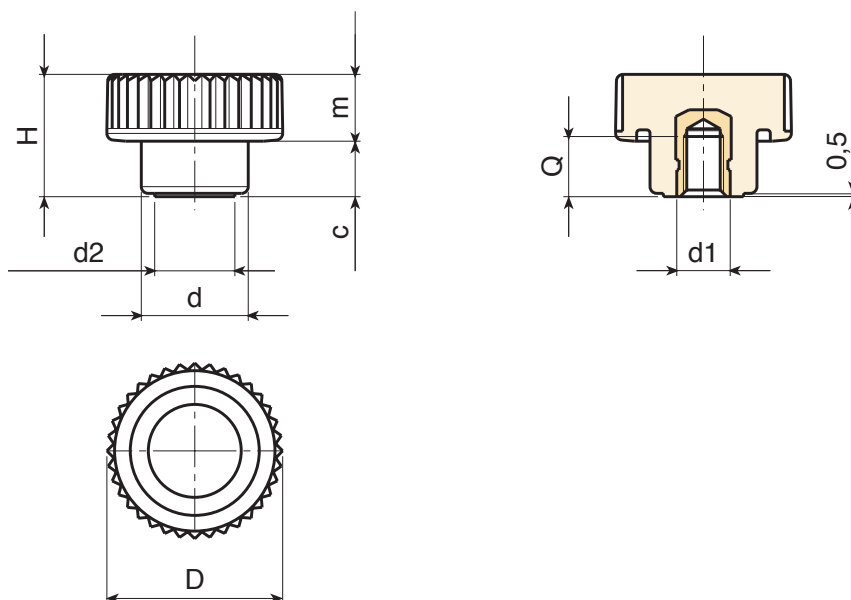
Czarny (RAL 9011).

### Wkładki:

Tuleja mosiężna z nieprzeletowym otworem gwintowanym (tolerancja gwintu 6H).

### Wykonanie na specjalne zamówienie:

- Na życzenie i w zależności od ilości, wkładki mogą być wykonane z innego materiału.
- Na życzenie, w zależności od ilości, zgodnie z tabelą barw [str. ].



Kod	art.	D	H	d	m	c	d2	d1 <sub>6H</sub>	Q	
-	H18015.BM0501	26	18	16	8.5	9.5	12	M5	6	9
-	H18015.BM0501	26	18	16	8.5	9.5	12	M6	9	10
-	H18015.BM0501	26	18	16	8.5	9.5	12	M8	8	11